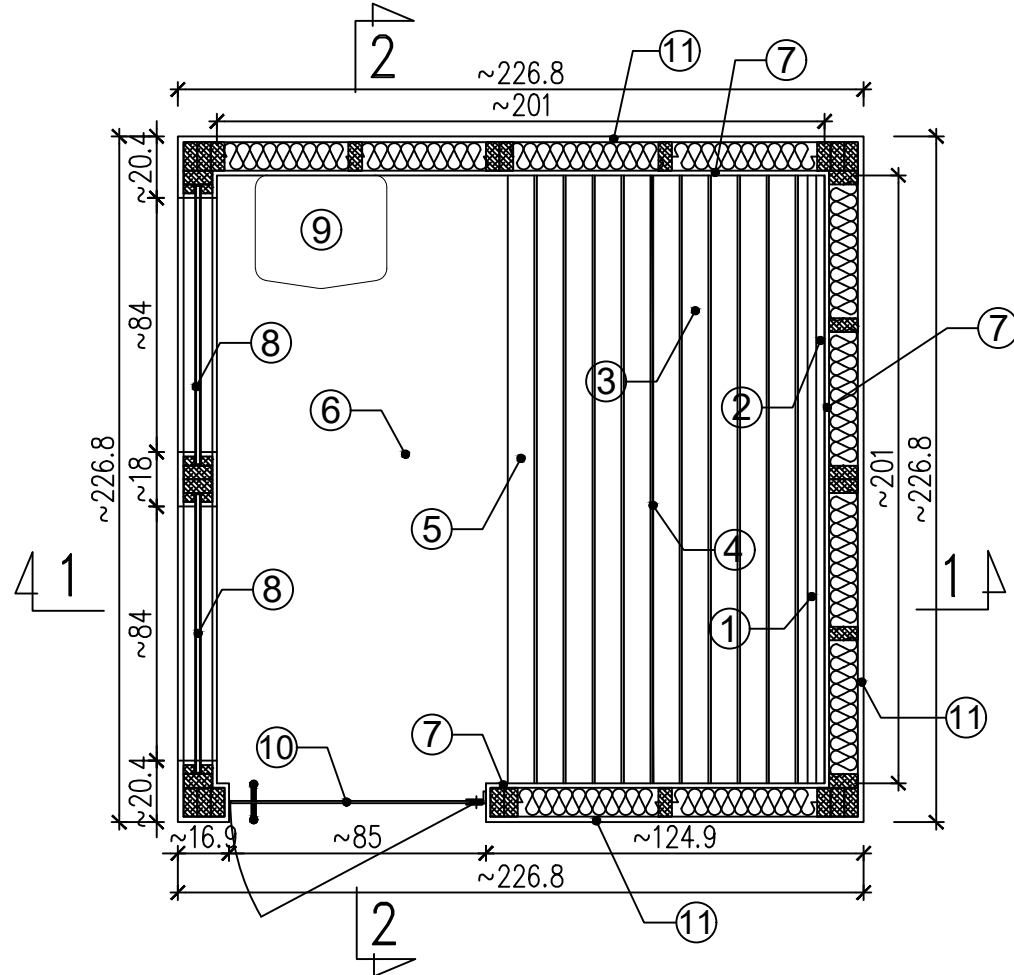


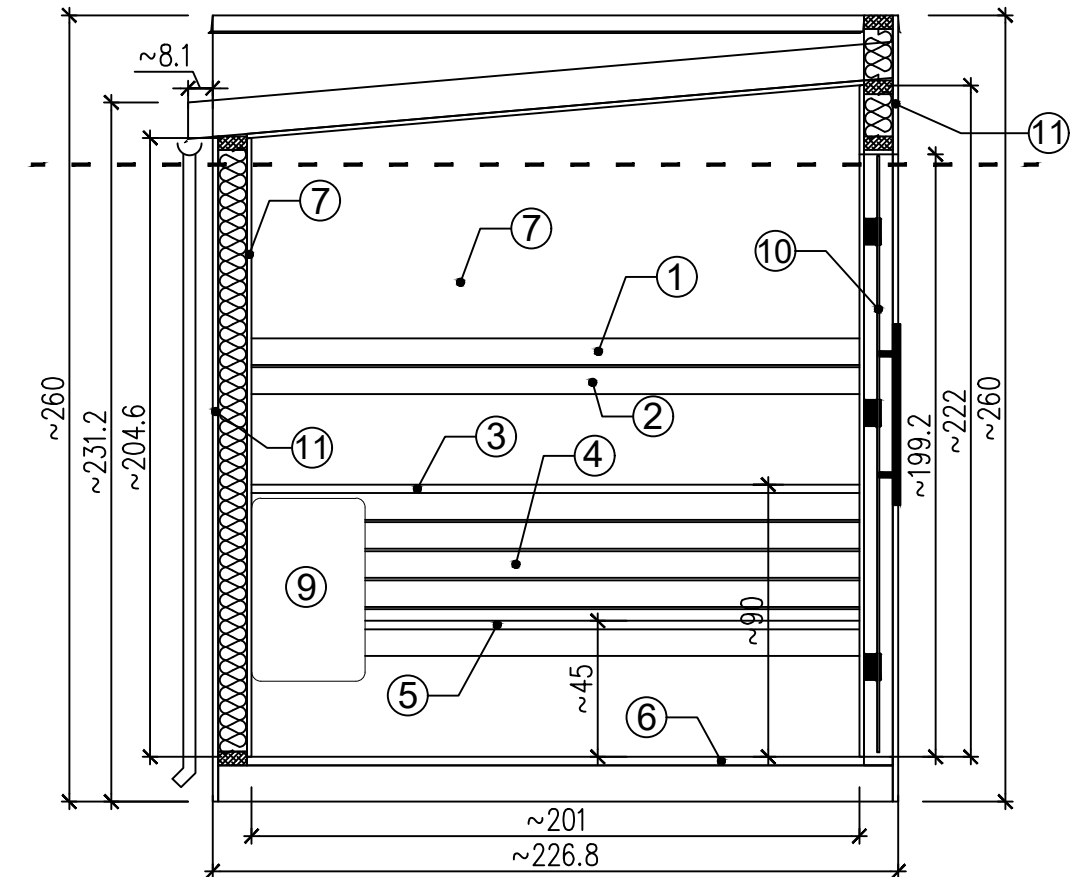
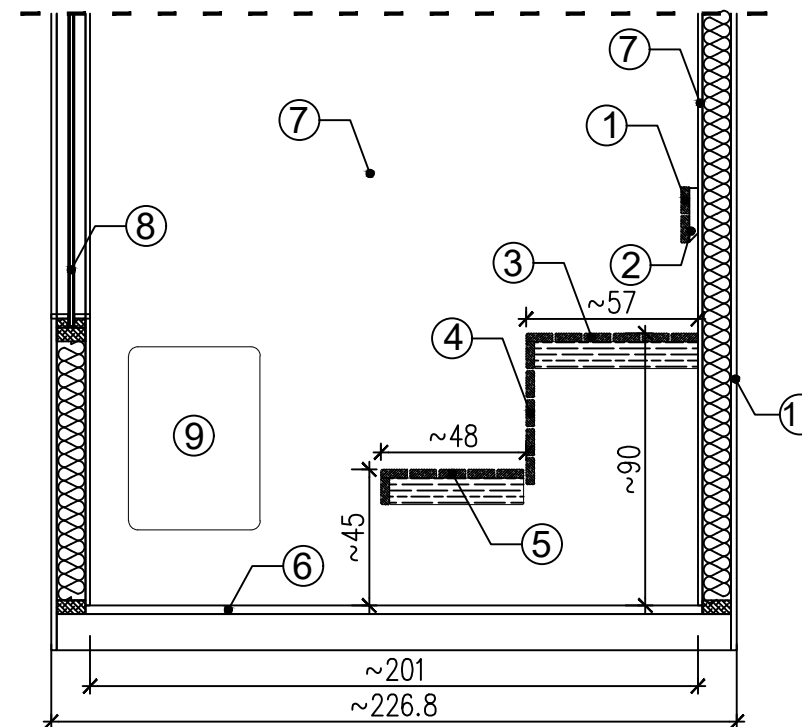
KOPENHAGA K3

PRZEKRÓJ 2-2 (WERSJA MODERN) CROSS-SECTION 2-2 (MODERN VERSION)

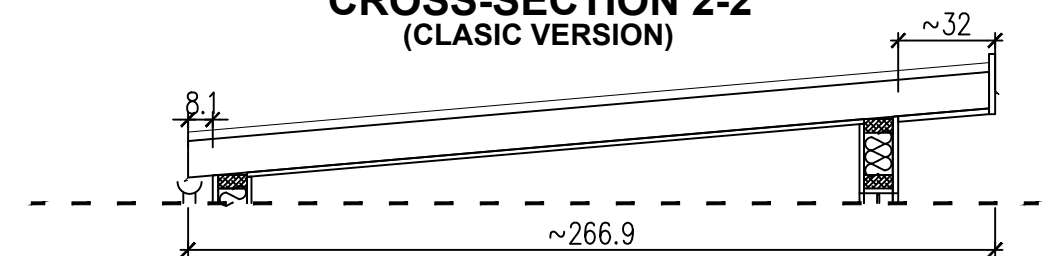
WIDOK Z GÓRY VIEW FROM THE TOP



PRZEKRÓJ 1-1 CROSS-SECTION 1-1



PRZEKRÓJ 2-2 (WERSJA KLASYK) CROSS-SECTION 2-2 (CLASSIC VERSION)



LEGENDA:

- ① OPARCIE OPCJE: OSIKA NATURALNA/OSIKA TERMO
- ② OŚWIETLENIE LED KOLOR BIAŁY CIEPŁY ZA OPARCIEM
- ③ ŁAWKA GÓRNA OPCJE: OSIKA NATURALNA / OSIKA TERMO
- ④ OSŁONA POD ŁAWKĄ GÓRNĄ OPCJE: OSIKA NATURALNA / OSIKA TERMO
- ⑤ ŁAWKA DOLNA OPCJE: OSIKA NATURALNA / OSIKA TERMO
- ⑥ DESKA PODŁOGOWA ŚWIERK
- ⑦ BOAZERIA WEWNĄTRZ NA ŚCIANACH W PIONIE I SUFICIE. OPCJE - PATRZ OFERTA:
ŚWIERK SKANDYNAWSKI
OSIKA NATURALNA
OSIKA TERMO
CEDR
- ⑧ PAKIET SZYBOWY 4-8-4, SZKŁO HARTOWANE OPTIWHITE
- ⑨ PIEC OPCJE - PATRZ OFERTA
- ⑩ DRZWI SZKLANE OPTIWHITE Z DRZWIAMI I OKUCIAMI
- ⑪ DESKA ELEWACYJNA ŚWIERK SKANDYNAWSKI W PIONIE

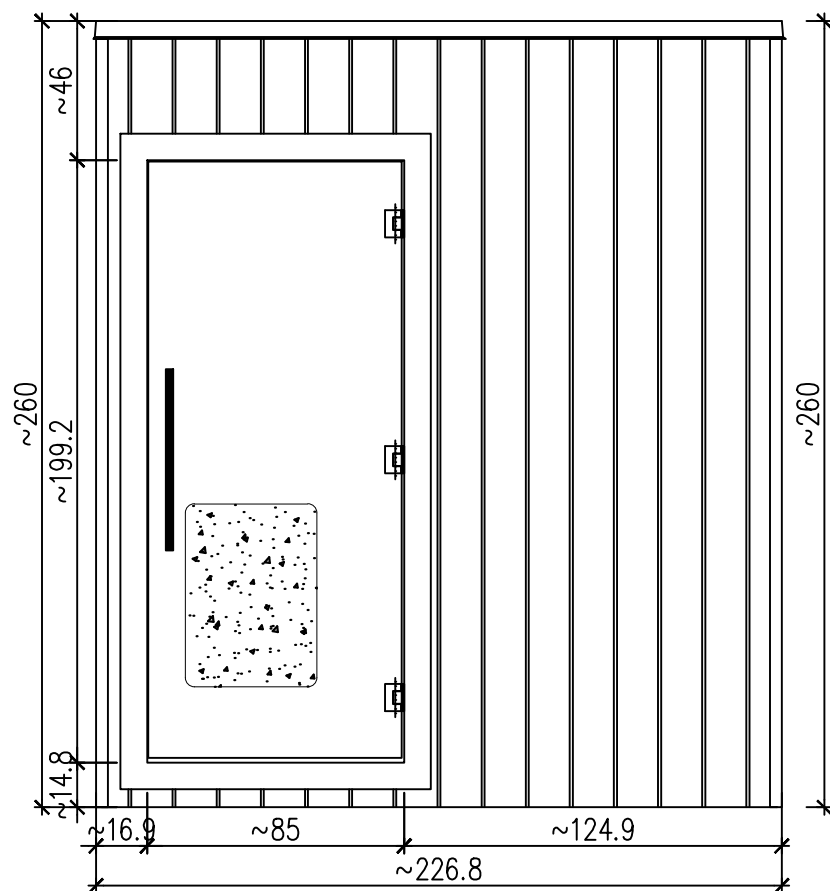
OGÓLNA INFORMACJA:

- PODANE WYMIARY Z DOKŁADNOŚCIĄ DO 1cm.
- MOŻLIWOŚĆ ZMIANY KIERUNKU SPADKU DACHU
- MOŻLIWOŚĆ WYKONANIA LUSTRZANEGO ODBICIA DOMKU SAUNOWEGO
- MOŻLIWOŚĆ WYKONANIA PROJEKTU NA ŻYCZENIE KLIENTA UWZGLĘDNIAJĄCEGO ZMIANY LOKALIZACJI I WIELKOŚCI OKIEN
- MOŻLIWOŚĆ WYKONANIA PROJEKTU NA ŻYCZENIE KLIENTA UWZGLĘDNIAJĄCEGO INDYWIDUALNE WYMAGANIA ODNOŚNIE GABARYTÓW I WYKOŃCZENIA DOMKU
- DOMEK W WERSJI ZŁOŻENEJ LUB W ELEMENTACH DO SAMODZIELNEGO ZŁOŻENIA
- KOSZT TRANSPORTU DOMKU W WERSJI ZŁOŻONEJ LUB DO ZŁOŻENIA LICZONY INDYWIDUALNIE W ZALEŻNOŚCI OD DOCELOWEJ LOKALIZACJI DOMKU.

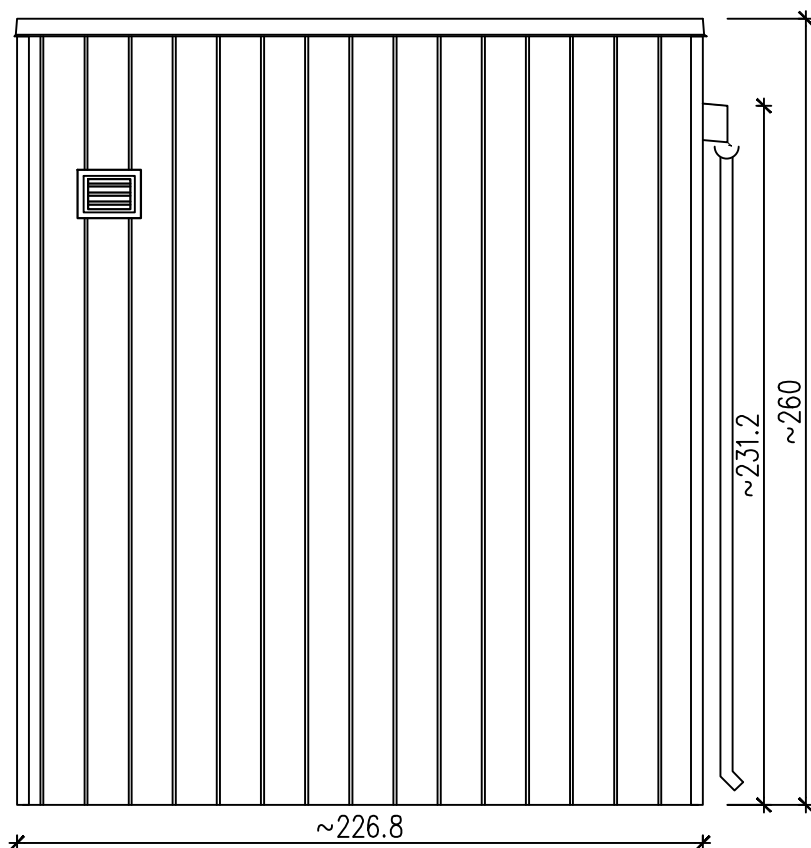
DORAKO
KOMINKI & SPA

NAZWA RYSUNKU:		FAZA:	NR RYS.:
DOMEK SAUNOWY - KOPENHAGA K3 RZUT I PRZEKROJE		OFERTOWA	1
OPRACOWANIE:		SKALA:	REWIZJA:
ŁUKASZ SUCHENEK		1:25	
PODPIS:	TEL:	DATA:	
	531 079 531	11.09.2021	

WIDOK - ELEWACJA FRONTOWA
VIEW - FRONT ELEVATION

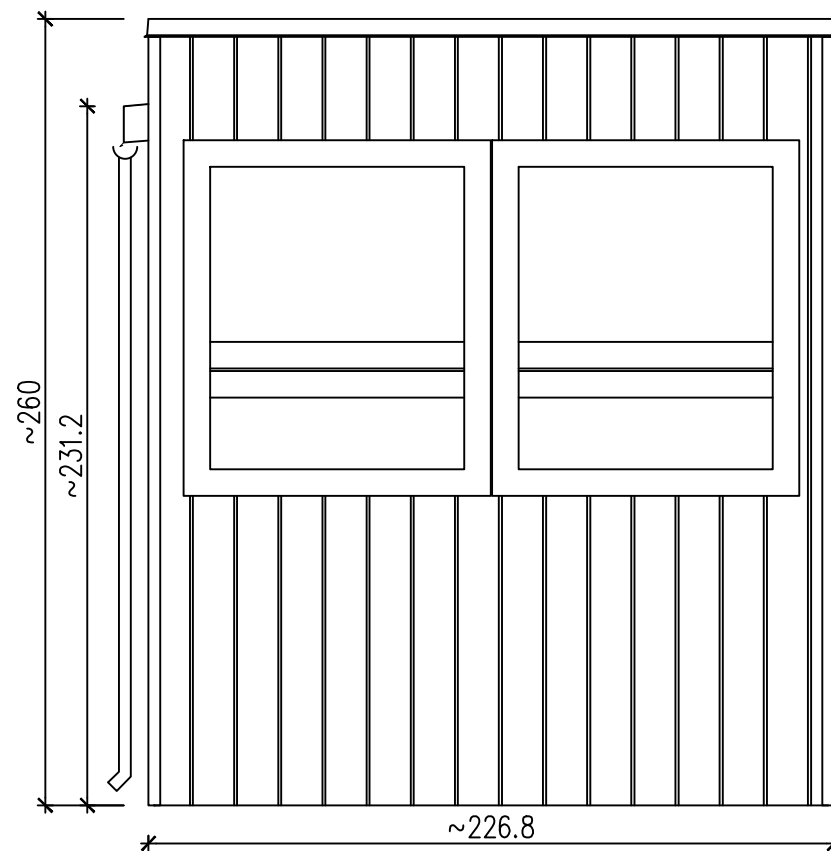


WIDOK - ELEWACJA PRAWA
VIEW - RIGHT ELEVATION

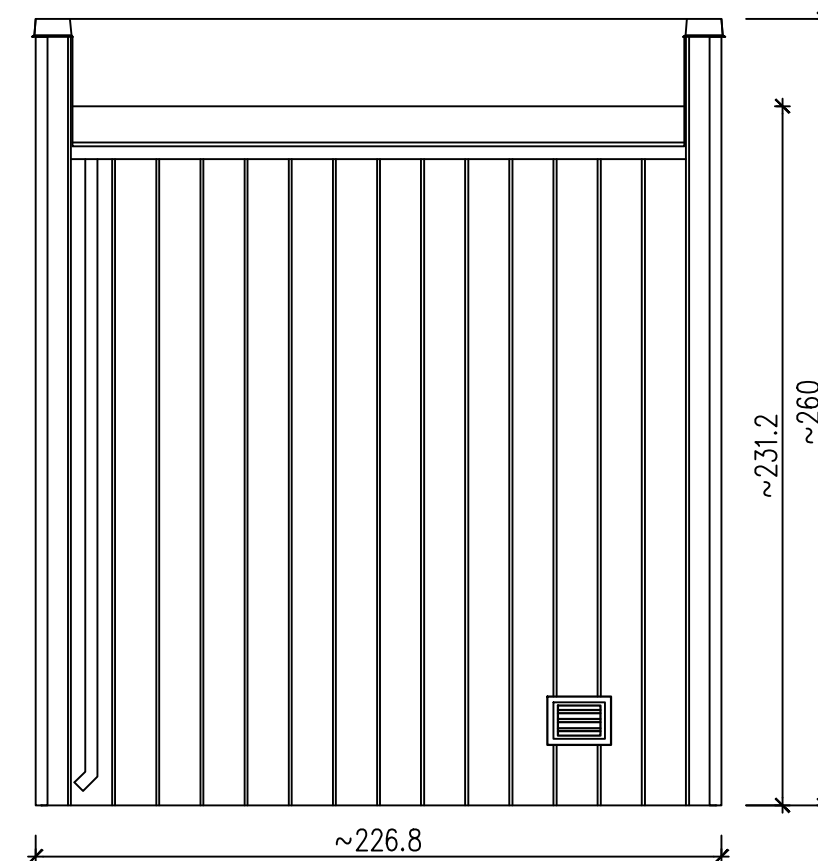


KOPENHAGA K3

WIDOK - ELEWACJA LEWA
VIEW - LEFT ELEVATION



WIDOK - ELEWACJA TYLNA
VIEW - BACK ELEVATION



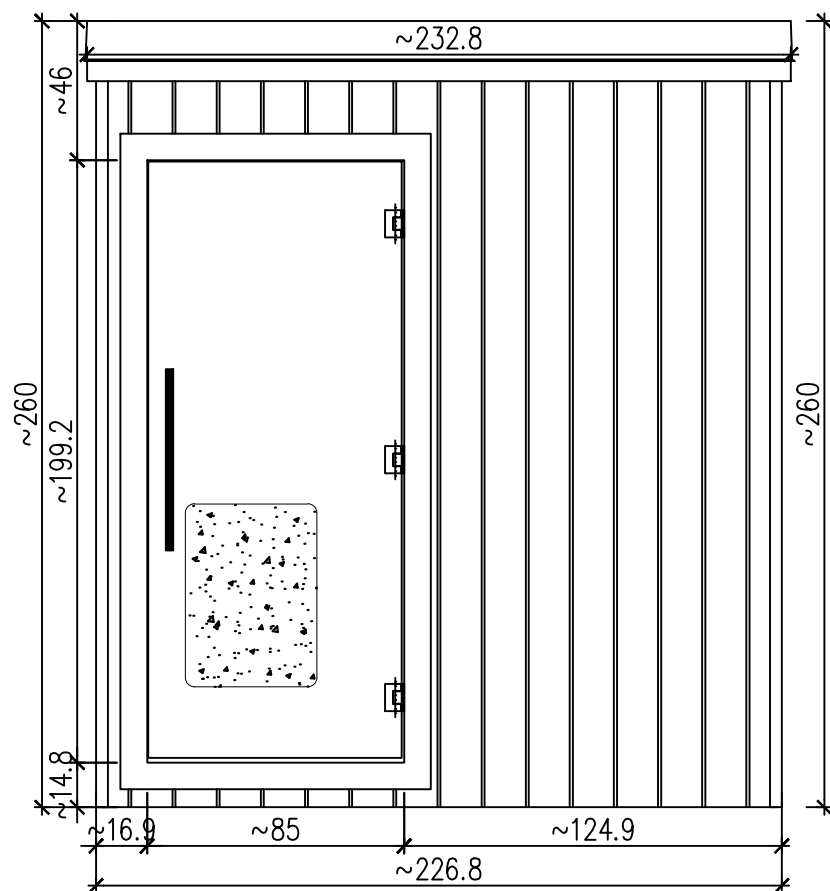
OGÓLNA INFORMACJA:

- PODANE WYMIARY Z DOKŁADNOŚCIĄ DO 1cm.
- MOŻLIWOŚĆ ZMIANY KIERUNKU SPADKU DACHU
- MOŻLIWOŚĆ WYKONANIA LUSTRZANEGO ODBICIA DOMKU SAUNOWEGO
- MOŻLIWOŚĆ WYKONANIA PROJEKTU NA ŻYCZENIE KLIENTA UWZGLĘDNIAJĄCEGO ZMIANY LOKALIZACJI I WIELKOŚCI OKIEN
- MOŻLIWOŚĆ WYKONANIA PROJEKTU NA ŻYCZENIE KLIENTA UWZGLĘDNIAJĄCEGO INDYWIDUALNE WYMAGANIA ODNOŚNIE GABARYTÓW I WYKOŃCZENIA DOMKU
- MOŻLIWOŚĆ WYKONANIA PROJEKTU NA ŻYCZENIE KLIENTA UWZGLĘDNIAJĄCEGO INDYWIDUALNE WYMAGANIA ODNOŚNIE GABARYTÓW I WYKOŃCZENIA DOMKU
- DOMEK W WERSJI ZŁOŻONEJ LUB W ELEMENTACH DO SAMODZIELNEGO ZŁOŻENIA
- KOSZT TRANSPORTU DOMKU W WERSJI ZŁOŻONEJ LUB DO ZŁOŻENIA LICZONY INDYWIDUALNIE W ZALEŻNOŚCI OD DOCELOWEJ LOKALIZACJI DOMKU.

DORA KO
KOMINKI & SPA

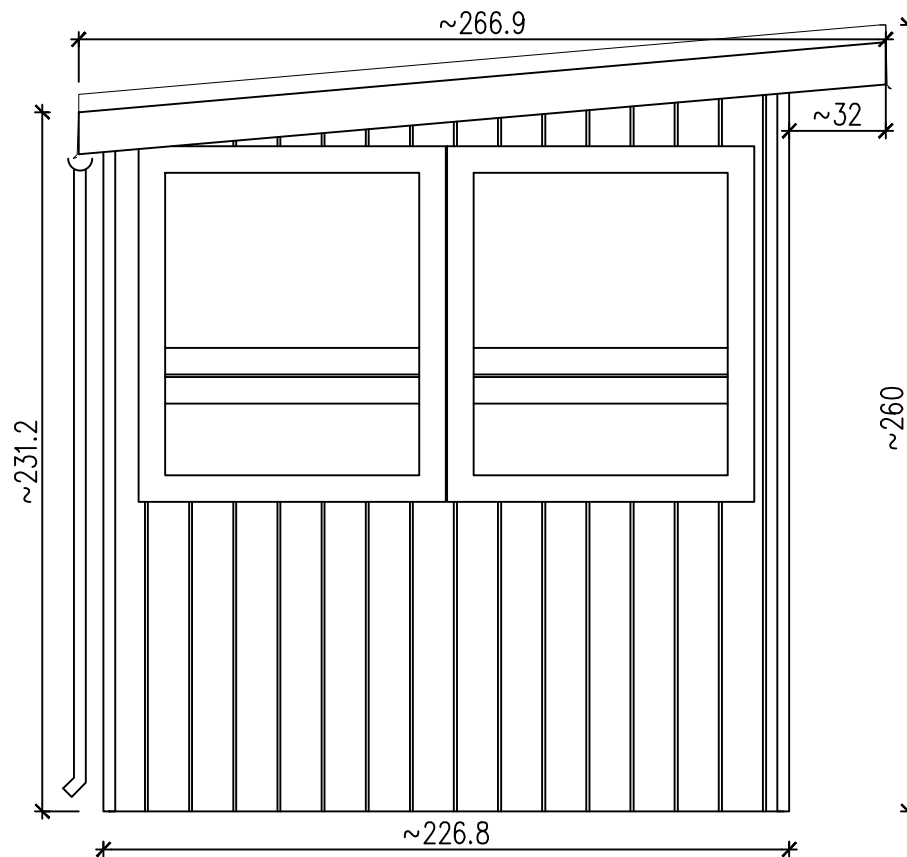
NAZWA RYSUNKU:		FAZA:	NR RYS.:
DOMEK SAUNOWY - KOPENHAGA K3		OFERTOWA	2
ELEWACJE - WERSJA MODERN		SKALA:	REWIZJA:
OPRACOWANIE: ŁUKASZ SUCHENEK		1:25	
PODPIS:	TEL: 531 079 531	DATA: 11.09.2021	

WIDOK - ELEWACJA FRONTOWA
VIEW - FRONT ELEVATION

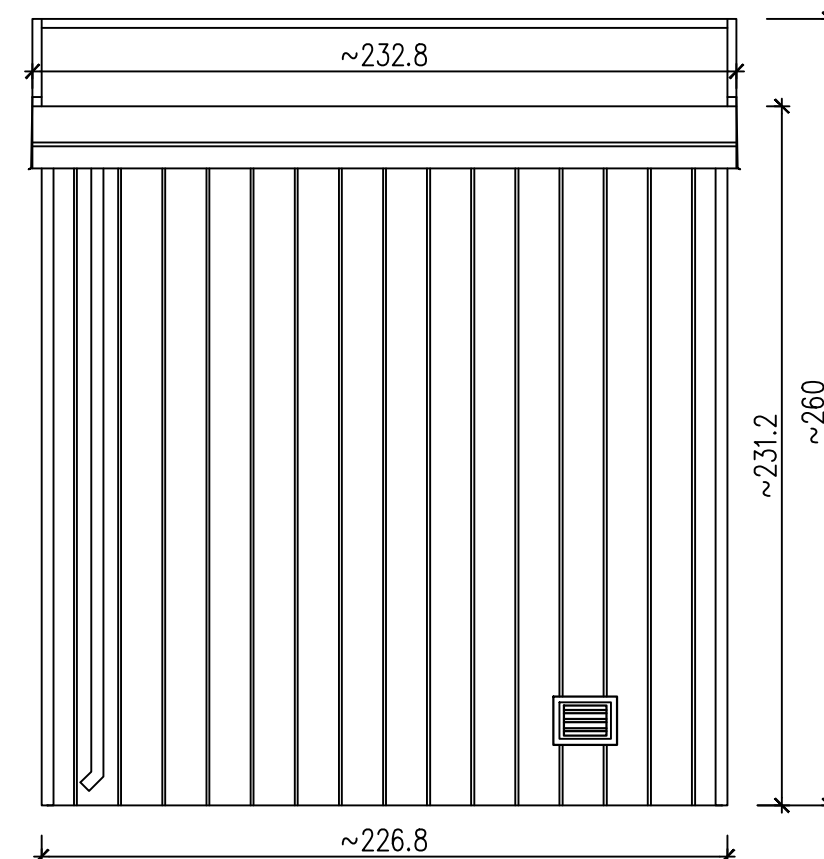


KOPENHAGA K3

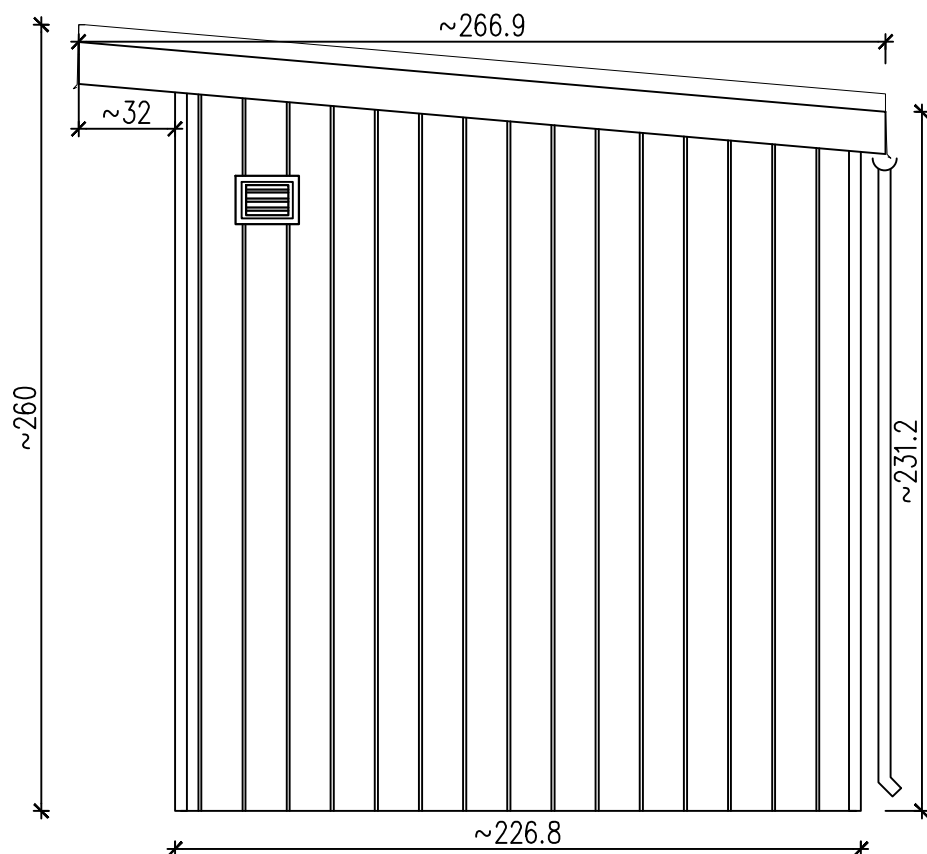
WIDOK - ELEWACJA LEWA
VIEW - LEFT ELEVATION



WIDOK - ELEWACJA TYLNA
VIEW - BACK ELEVATION



WIDOK - ELEWACJA PRAWA
VIEW - RIGHT ELEVATION



OGÓLNA INFORMACJA:

- PODANE WYMIARY Z DOKŁADNOŚCIĄ DO 1cm.
- MOŻLIWOŚĆ ZMIANY KIERUNKU SPADKU DACHU
- MOŻLIWOŚĆ WYKONANIA LUSTRZANEGO ODBICIA DOMKU SAUNOWEGO
- MOŻLIWOŚĆ WYKONANIA PROJEKTU NA ŻYCZENIE KLIENTA UWZGLĘDNIAJĄCEGO ZMIANY LOKALIZACJI I WIELKOŚCI OKIEN
- MOŻLIWOŚĆ WYKONANIA PROJEKTU NA ŻYCZENIE KLIENTA UWZGLĘDNIAJĄCEGO INDYWIDUALNE WYMAGANIA ODNOŚNIE GABARYTÓW I WYKOŃCZENIA DOMKU
- MOŻLIWOŚĆ WYKONANIA PROJEKTU NA ŻYCZENIE KLIENTA UWZGLĘDNIAJĄCEGO INDYWIDUALNE WYMAGANIA ODNOŚNIE GABARYTÓW I WYKOŃCZENIA DOMKU
- DOMEK W WERSJI ZŁOŻENEJ LUB W ELEMENTACH DO SAMODZIELNEGO ZŁOŻENIA
- KOSZT TRANSPORTU DOMKU W WERSJI ZŁOŻONEJ LUB DO ZŁOŻENIA LICZONY INDYWIDUALNIE W ZALEŻNOŚCI OD DOCELOWEJ LOKALIZACJI DOMKU.

DORA KO
KOMINKI & SPA

NAZWA RYSUNKU:	DOMEK SAUNOWY - KOPENHAGA K3		FAZA:	NR RYS.:
	ELEWACJE - WERSJA KLASYK		OFERTOWA	3
OPRACOWANIE:	PODPIS:	TEL:	SKALA:	REWIZJA:
ŁUKASZ SUCHENEK		531 079 531	1:25	
			DATA:	11.09.2021