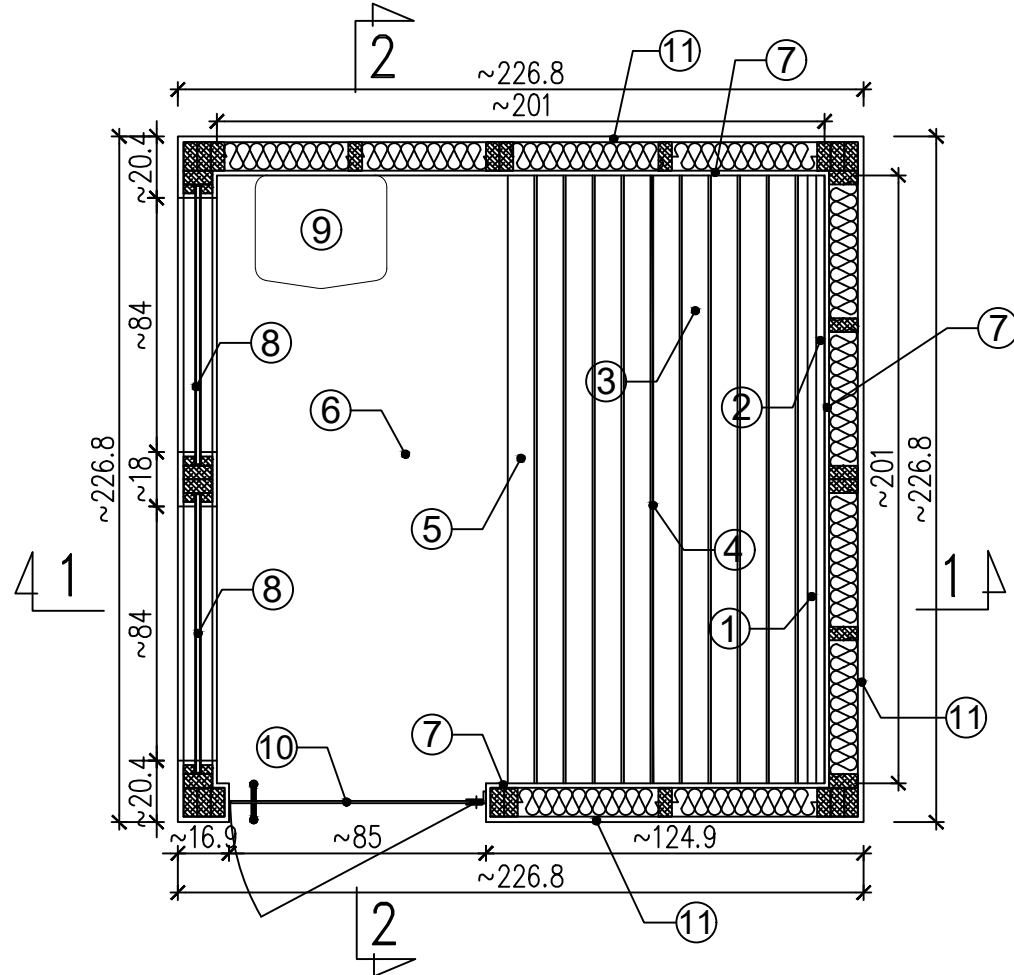


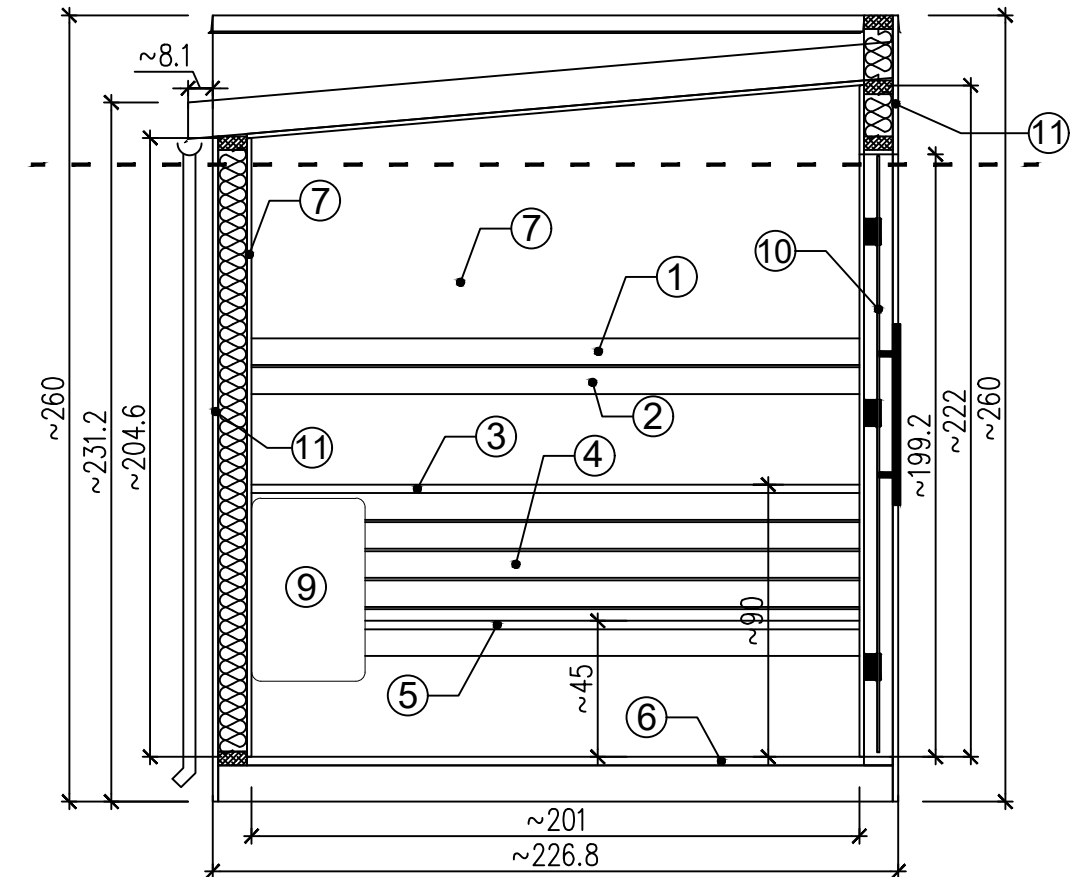
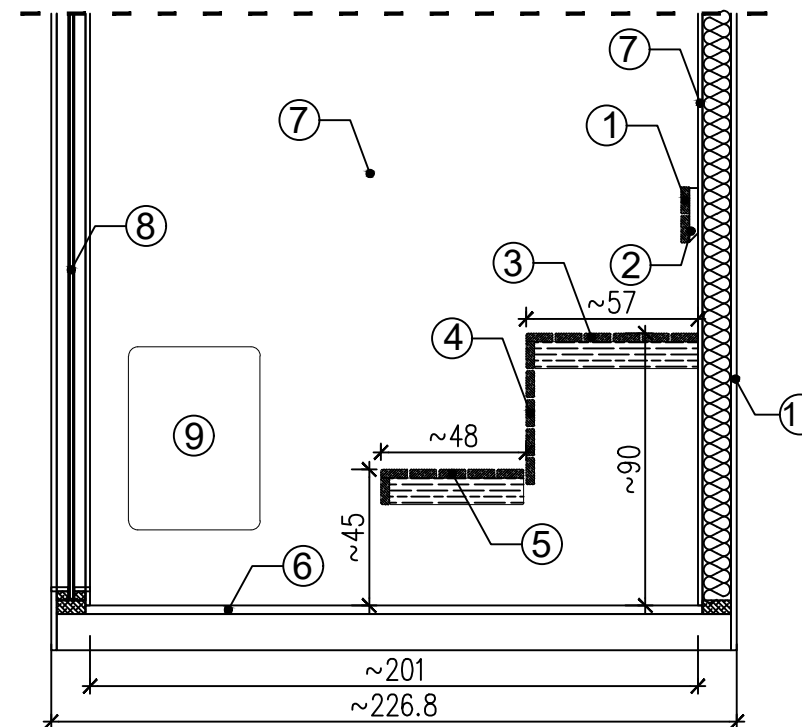
# KOPENHAGA K2

## PRZEKRÓJ 2-2 (WERSJA MODERN) CROSS-SECTION 2-2 (MODERN VERSION)

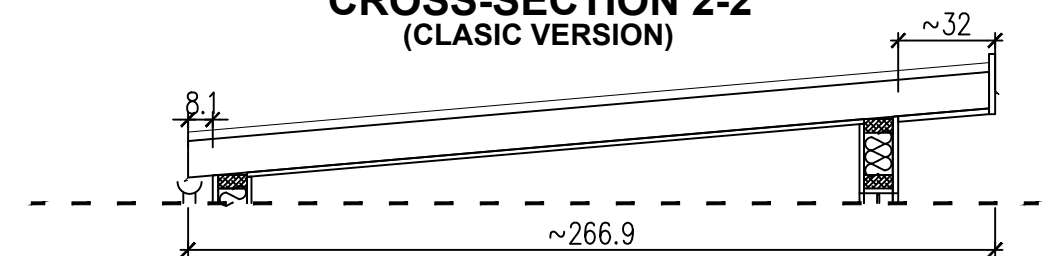
## WIDOK Z GÓRY VIEW FROM THE TOP



## PRZEKRÓJ 1-1 CROSS-SECTION 1-1



## PRZEKRÓJ 2-2 (WERSJA KLASYK) CROSS-SECTION 2-2 (CLASSIC VERSION)



### LEGENDA:

- ① OPARCIE OPCJE: OSIKA NATURALNA/OSIKA TERMO
- ② OŚWIETLENIE LED KOLOR BIAŁY CIEPŁY ZA OPARCIEM
- ③ ŁAWKA GÓRNA OPCJE: OSIKA NATURALNA / OSIKA TERMO
- ④ OSŁONA POD ŁAWKĄ GÓRNĄ OPCJE: OSIKA NATURALNA / OSIKA TERMO
- ⑤ ŁAWKA DOLNA OPCJE: OSIKA NATURALNA / OSIKA TERMO
- ⑥ DESKA PODŁOGOWA ŚWIERK
- ⑦ BOAZERIA WEWNĄTRZ NA ŚCIANACH W PIONIE I SUFICIE. OPCJE - PATRZ OFERTA:  
ŚWIERK SKANDYNAWSKI  
OSIKA NATURALNA  
OSIKA TERMO  
CEDR
- ⑧ PAKIET SZYBOWY 4-8-4, SZKŁO HARTOWANE OPTIWHITE
- ⑨ PIEC OPCJE - PATRZ OFERTA
- ⑩ DRZWI SZKLANE OPTIWHITE Z DRZWIAMI I OKUCIAMI
- ⑪ DESKA ELEWACYJNA ŚWIERK SKANDYNAWSKI W PIONIE

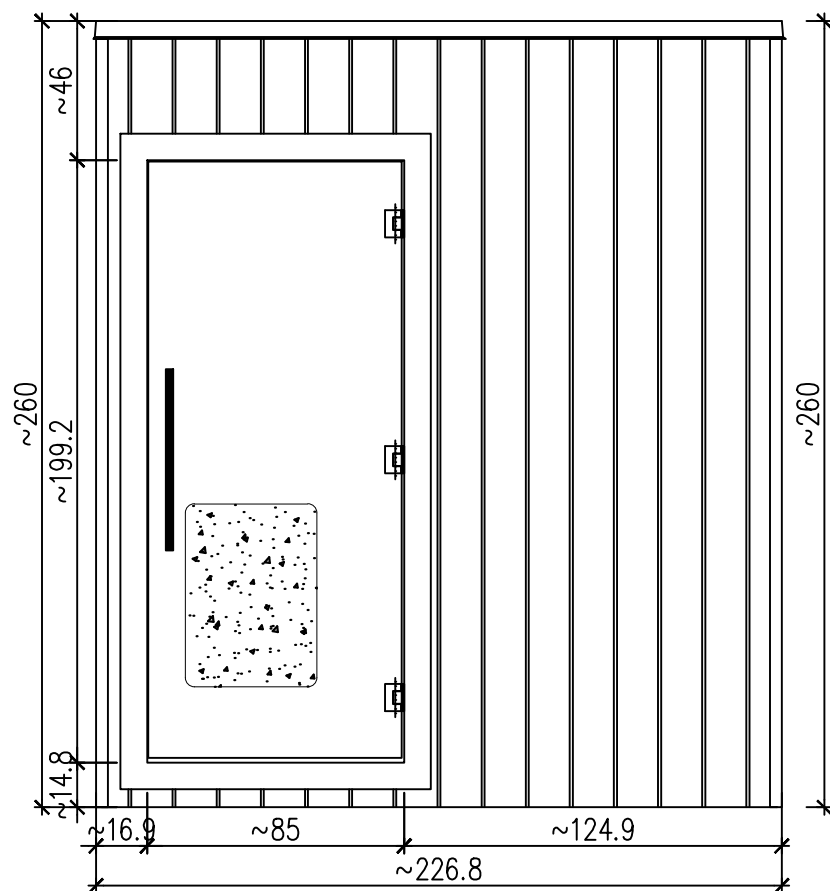
### OGÓLNA INFORMACJA:

- PODANE WYMIARY Z DOKŁADNOŚCIĄ DO 1cm.
- MOŻLIWOŚĆ ZMIANY KIERUNKU SPADKU DACHU
- MOŻLIWOŚĆ WYKONANIA LUSTRZANEGO ODBICIA DOMKU SAUNOWEGO
- MOŻLIWOŚĆ WYKONANIA PROJEKTU NA ŻYCZENIE KLIENTA UWZGLĘDNIAJĄCEGO ZMIANY LOKALIZACJI I WIELKOŚCI OKIEN
- MOŻLIWOŚĆ WYKONANIA PROJEKTU NA ŻYCZENIE KLIENTA UWZGLĘDNIAJĄCEGO ZMIANY LOKALIZACJI I WIEŁOŚCI PRZESZKLENIA FRONTOWEGO
- MOŻLIWOŚĆ WYKONANIA PROJEKTU NA ŻYCZENIE KLIENTA UWZGLĘDNIAJĄCEGO INDYWIDUALNE WYMAGANIA ODNOŚNIE GABARYTÓW I WYKOŃCZENIA DOMKU
- MOŻLIWOŚĆ WYKONANIA PROJEKTU NA ŻYCZENIE KLIENTA UWZGLĘDNIAJĄCEGO INDYWIDUALNE WYMAGANIA ODNOŚNIE GABARYTÓW I WYKOŃCZENIA DOMKU
- DOMEK W WERSJI ZŁOŻONEJ LUB W ELEMENTACH DO SAMODZIELNEGO ZŁOŻENIA
- KOSZT TRANSPORTU DOMKU W WERSJI ZŁOŻONEJ LUB DO ZŁOŻENIA LICZONY INDYWIDUALNIE W ZALEŻNOŚCI OD DOCELOWEJ LOKALIZACJI DOMKU.

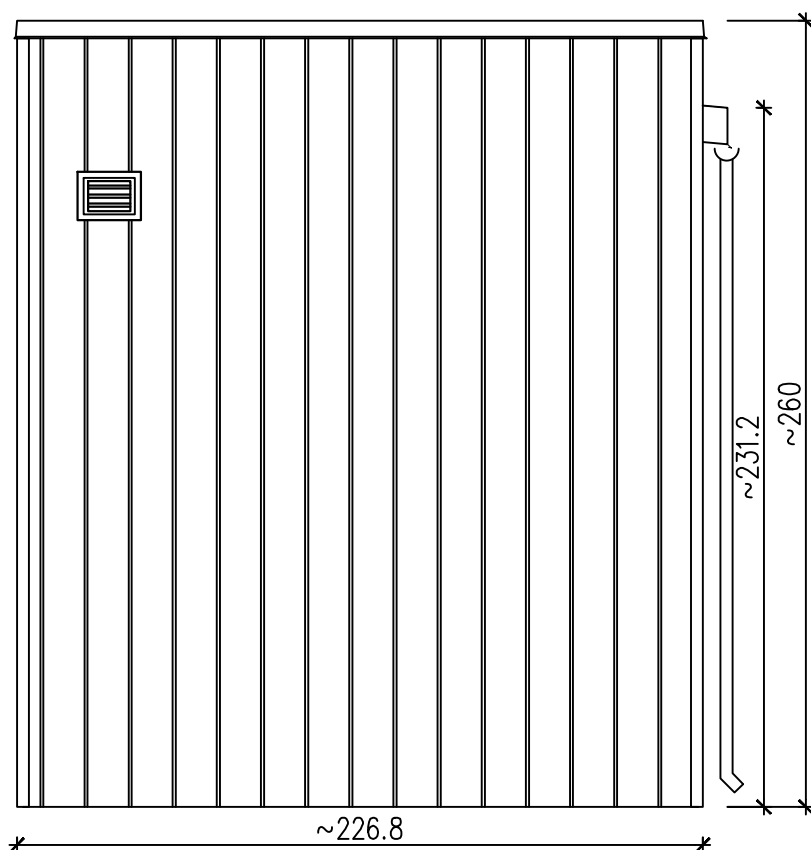
**DORAKO**  
KOMINKI & SPA

NAZWA RYSUNKU:		FAZA:	NR RYS.:
DOMEK SAUNOWY - KOPENHAGA K2		OFERTOWA	1
RZUT I PRZEKROJE		SKALA:	REWIZJA:
		1:25	
OPRACOWANIE:	PODPIS:	TEL:	DATA:
ŁUKASZ SUCHENEK		531 079 531	11.09.2021

**WIDOK - ELEWACJA FRONTOWA**  
VIEW - FRONT ELEVATION

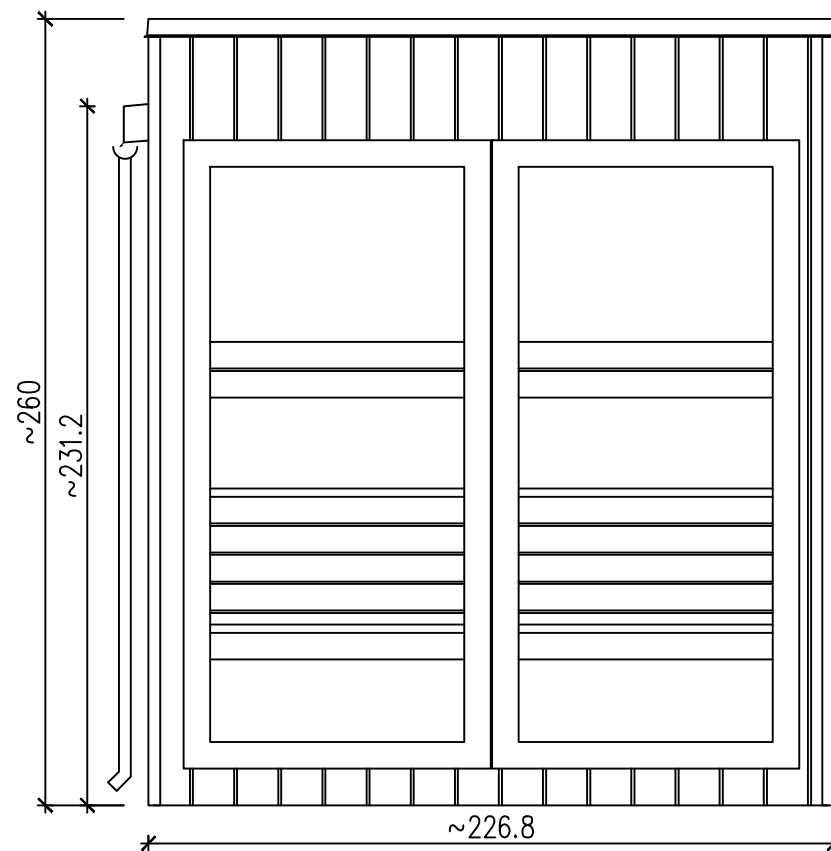


**WIDOK - ELEWACJA PRAWA**  
VIEW - RIGHT ELEVATION

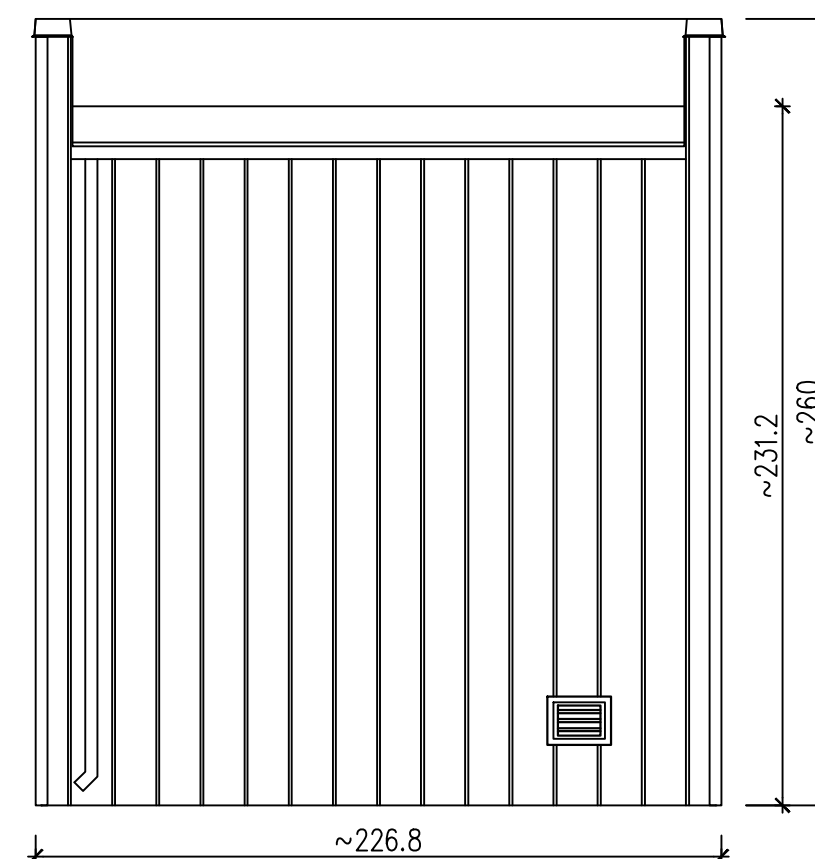


# KOPENHAGA K2

**WIDOK - ELEWACJA LEWA**  
VIEW - LEFT ELEVATION



**WIDOK - ELEWACJA TYLNA**  
VIEW - BACK ELEVATION



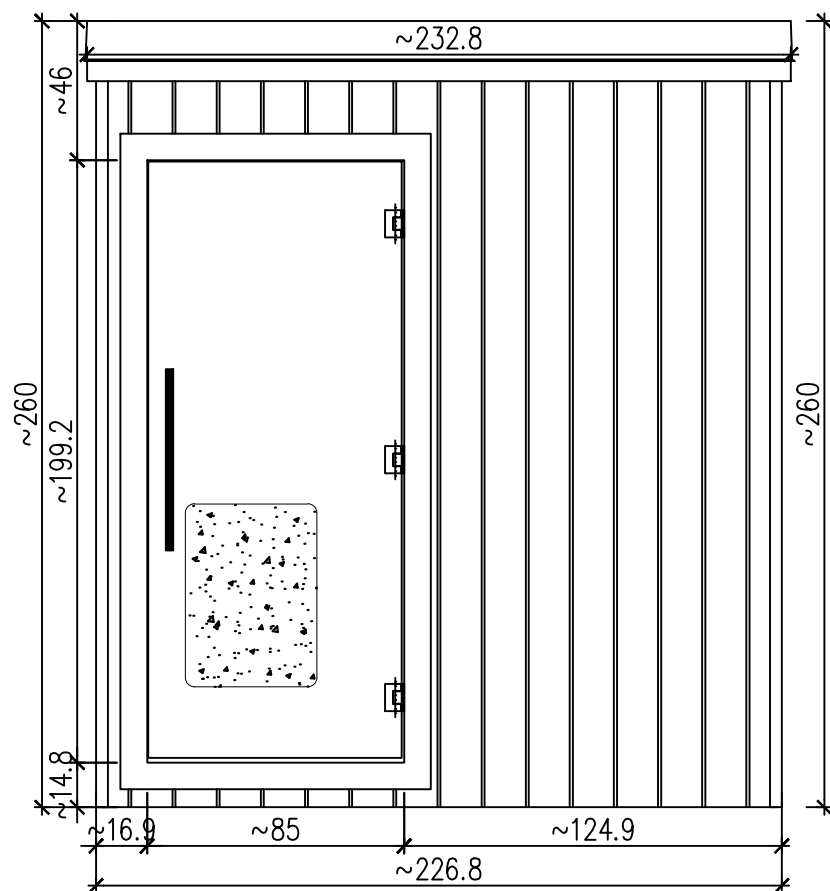
**OGÓLNA INFORMACJA:**

- PODANE WYMIARY Z DOKŁADNOŚCIĄ DO 1cm.
- MOŻLIWOŚĆ ZMIANY KIERUNKU SPADKU DACHU
- MOŻLIWOŚĆ WYKONANIA LUSTRZANEGO ODBICIA DOMKU SAUNOWEGO
- MOŻLIWOŚĆ WYKONANIA PROJEKTU NA ŻYCZENIE KLIENTA UWZGLĘDNIAJĄCEGO ZMIANY LOKALIZACJI I WIELKOŚCI OKIEN
- MOŻLIWOŚĆ WYKONANIA PROJEKTU NA ŻYCZENIE KLIENTA UWZGLĘDNIAJĄCEGO INDYWIDUALNE WYMAGANIA ODNOŚNIE GABARYTÓW I WYKOŃCZENIA DOMKU
- MOŻLIWOŚĆ WYKONANIA PROJEKTU NA ŻYCZENIE KLIENTA UWZGLĘDNIAJĄCEGO INDYWIDUALNE WYMAGANIA ODNOŚNIE GABARYTÓW I WYKOŃCZENIA DOMKU
- DOMEK W WERSJI ZŁOŻONEJ LUB W ELEMENTACH DO SAMODZIELNEGO ZŁOŻENIA
- KOSZT TRANSPORTU DOMKU W WERSJI ZŁOŻONEJ LUB DO ZŁOŻENIA LICZONY INDYWIDUALNIE W ZALEŻNOŚCI OD DOCELOWEJ LOKALIZACJI DOMKU.

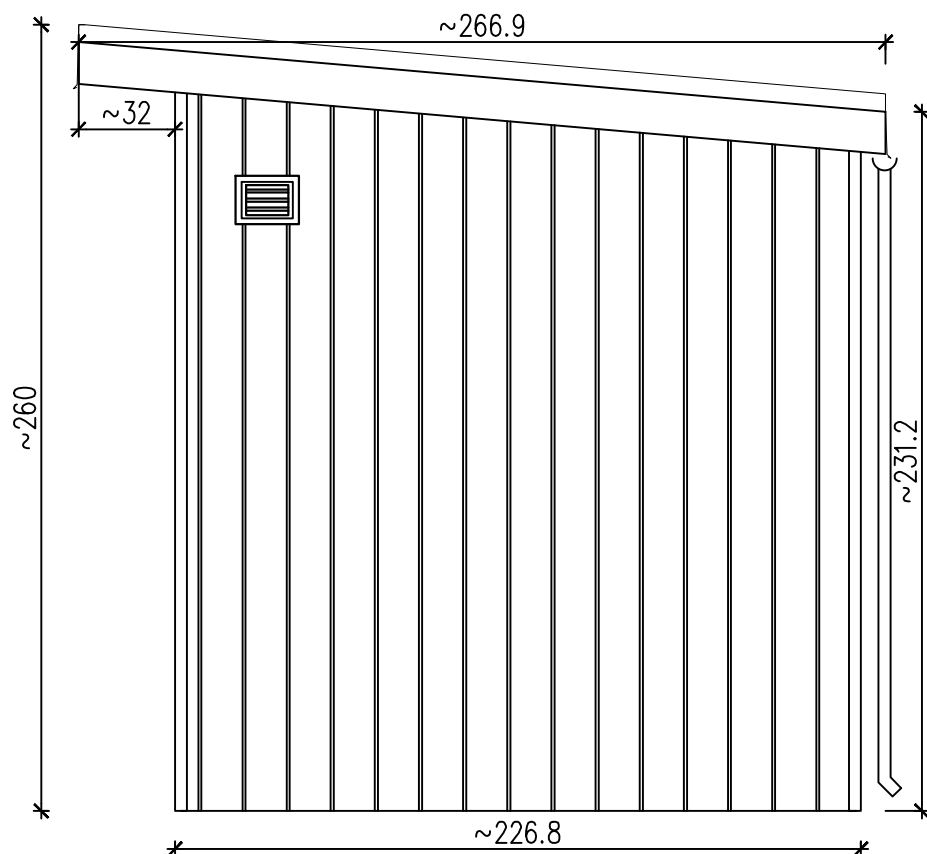
**DORA KO**  
KOMINKI & SPA

NAZWA RYSUNKU:	DOMEK SAUNOWY - KOPENHAGA K2		FAZA:	NR RYS:
	ELEWACJE - WERSJA MODERN		OFERTOWA	2
OPRACOWANIE:	ŁUKASZ SUCHENEK	PODPIS:	SKALA:	REWIZJA:
			1:25	
		TEL:	DATA:	
		531 079 531	11.09.2021	

**WIDOK - ELEWACJA FRONTOWA**  
VIEW - FRONT ELEVATION

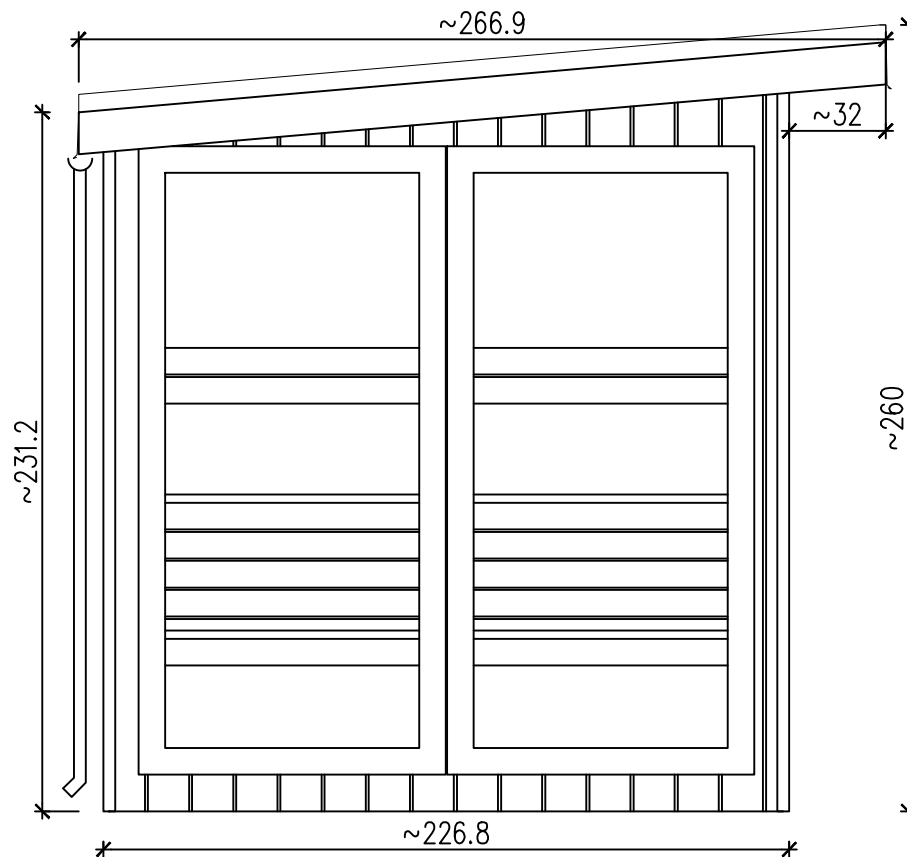


**WIDOK - ELEWACJA PRAWA**  
VIEW - RIGHT ELEVATION

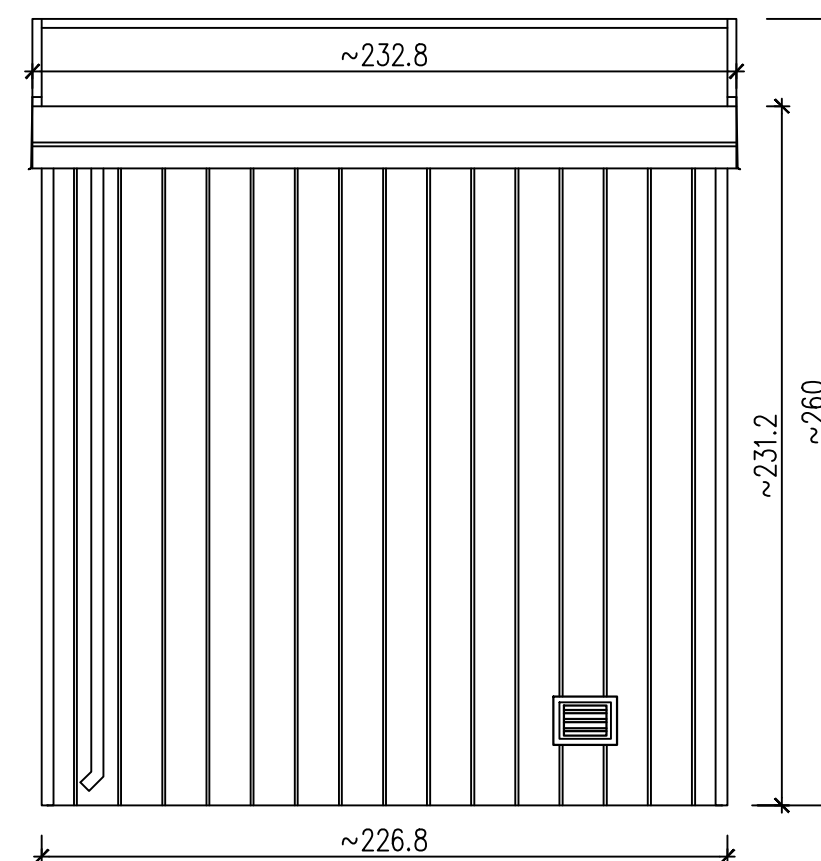


# KOPENHAGA K2

**WIDOK - ELEWACJA LEWA**  
VIEW - LEFT ELEVATION



**WIDOK - ELEWACJA TYLNA**  
VIEW - BACK ELEVATION



**OGÓLNA INFORMACJA:**

- PODANE WYMIARY Z DOKŁADNOŚCIĄ DO 1cm.
- MOŻLIWOŚĆ ZMIANY KIERUNKU SPADKU DACHU
- MOŻLIWOŚĆ WYKONANIA LUSTRZANEGO ODBICIA DOMKU SAUNOWEGO
- MOŻLIWOŚĆ WYKONANIA PROJEKTU NA ŻYCZENIE KLIENTA UWZGLĘDNIAJĄCEGO ZMIANY LOKALIZACJI I WIELKOŚCI OKIEN
- MOŻLIWOŚĆ WYKONANIA PROJEKTU NA ŻYCZENIE KLIENTA UWZGLĘDNIAJĄCEGO INDYWIDUALNE WYMAGANIA ODNOŚNIE GABARYTÓW I WYKOŃCZENIA DOMKU
- MOŻLIWOŚĆ WYKONANIA PROJEKTU NA ŻYCZENIE KLIENTA UWZGLĘDNIAJĄCEGO INDYWIDUALNE WYMAGANIA ODNOŚNIE GABARYTÓW I WYKOŃCZENIA DOMKU
- DOMEK W WERSJI ZŁOŻONEJ LUB W ELEMENTACH DO SAMODZIELNEGO ZŁOŻENIA
- KOSZT TRANSPORTU DOMKU W WERSJI ZŁOŻONEJ LUB DO ZŁOŻENIA LICZONY INDYWIDUALNIE W ZALEŻNOŚCI OD DOCELOWEJ LOKALIZACJI DOMKU.

**DORAKO**  
KOMINKI & SPA

NAZWA RYSUNKU:		FAZA:	NR RYS.:
DOMEK SAUNOWY - KOPENHAGA K2		OFERTOWA	3
ELEWACJE - WERSJA KLASYK		SKALA:	REWIZJA:
1:25			
OPRACOWANIE:	PODPIS:	TEL:	DATA:
ŁUKASZ SUCHENEK		531 079 531	11.09.2021