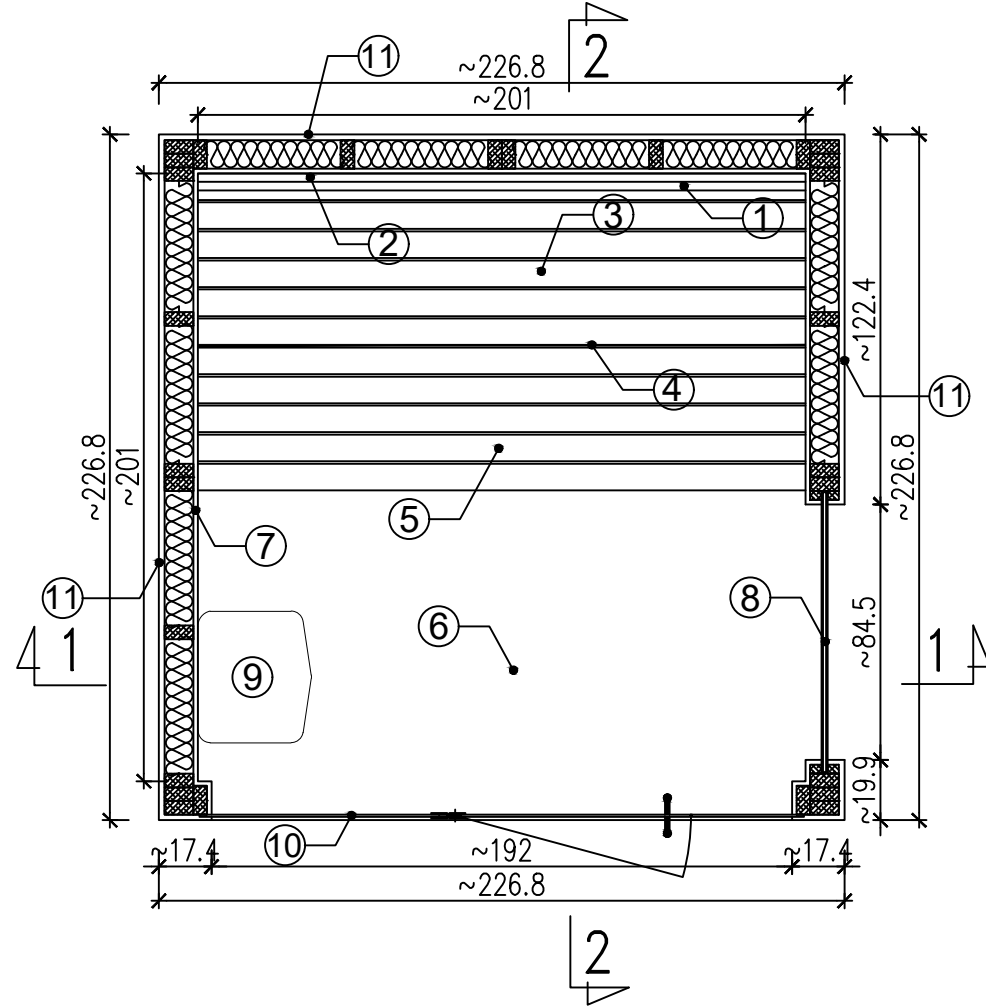
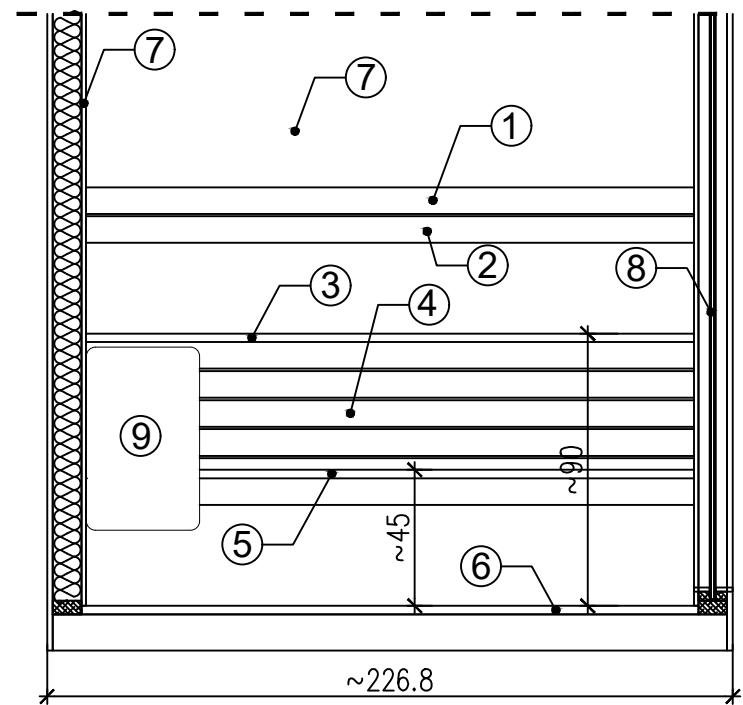


KOPENHAGA K1

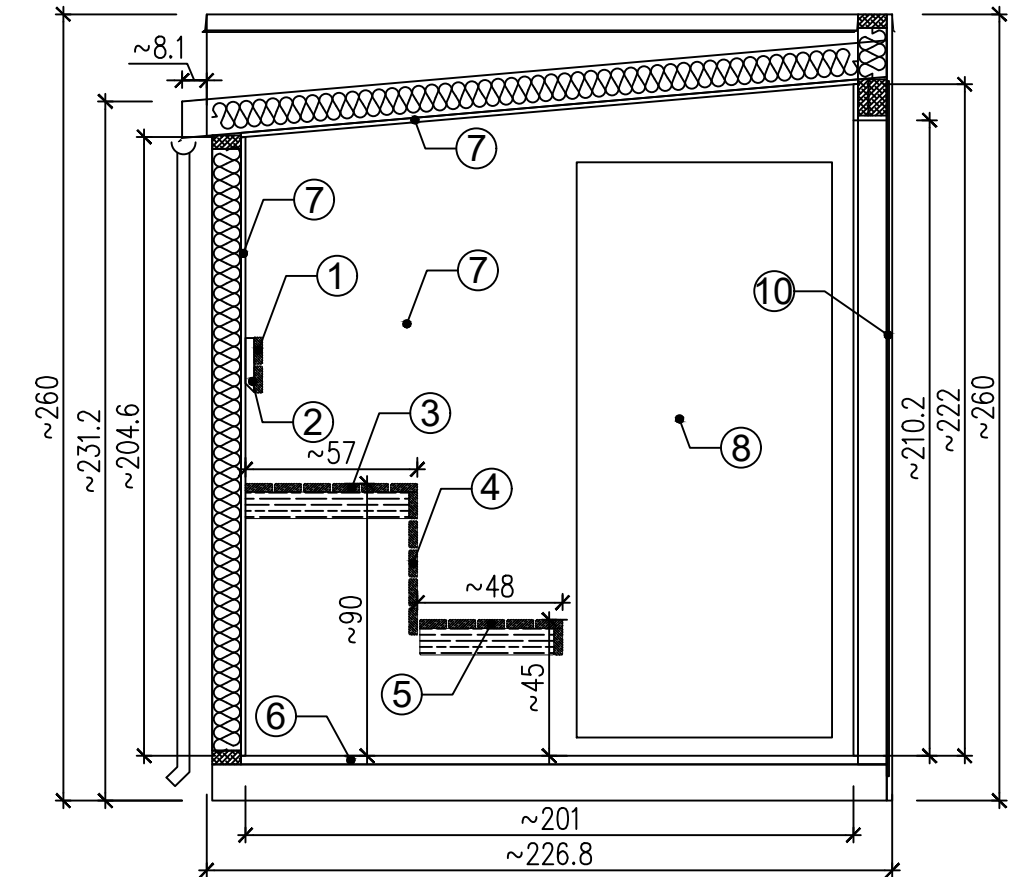
WIDOK Z GÓRY VIEW FROM THE TOP



PRZEKRÓJ 1-1 CROSS-SECTION 1-1



PRZEKRÓJ 2-2 CROSS-SECTION 2-2



LEGENDA:

- ① OPARCIE OPCJE: OSIKA NATURALNA/OSIKA TERMO
- ② OŚWIETLENIE LED KOLOR BIAŁY CIEPŁY ZA OPARCIEM
- ③ ŁAWKA GÓRNA OPCJE: OSIKA NATURALNA / OSIKA TERMO
- ④ OSŁONA POD ŁAWKĄ GÓRNĄ OPCJE: OSIKA NATURALNA / OSIKA TERMO
- ⑤ ŁAWKA DOLNA OPCJE: OSIKA NATURALNA / OSIKA TERMO
- ⑥ DESKA PODŁOGOWA ŚWIERK
- ⑦ BOAZERIA WEWNĄTRZ NA ŚCIANACH W PIONIE I SUFICIE. OPCJE - PATRZ OFERTA:
ŚWIERK SKANDYNAWSKI
OSIKA NATURALNA
OSIKA TERMO
CEDR
- ⑧ PAKIET SZYBOWY 4-8-4, SZKŁO HARTOWANE OPTIWHITE
- ⑨ PIEC OPCJE - PATRZ OFERTA
- ⑩ PRZESZKLENIE FRONTOWE OPTIWHITE Z DRZWIAMI I OKUCIAMI
- ⑪ DESKA ELEWACYJNA ŚWIERK SKANDYNAWSKI W PIONIE

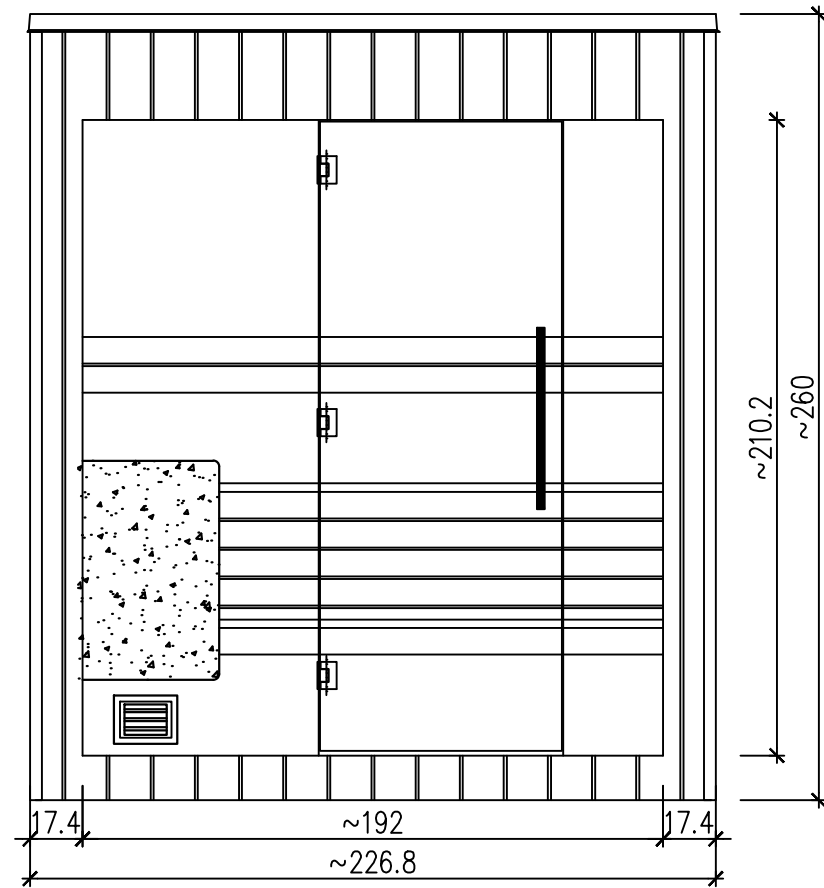
OGÓLNA INFORMACJA:

- PODANE WYMIARY Z DOKŁADNOŚCIĄ DO 1cm.
- MOŻLIWOŚĆ WYKONANIA LUSTRZANEGO ODBICIA DOMKU SAUNOWEGO
- MOŻLIWOŚĆ WYKONANIA PROJEKTU NA ŻYCZENIE KLIENTA UWZGLĘDNIAJĄCEGO ZMIANĘ LOKALIZACJI I WIELKOŚCI OKIEN LOKALIZACJI I WIEŁOŚCI PRZESZKLENIA FRONTOWEGO SPOSOBU WYKOŃCZENIA W ŚRODKU I NA ZEWNĄTRZ
- MOŻLIWOŚĆ WYKONANIA PROJEKTU NA ŻYCZENIE KLIENTA UWZGLĘDNIAJĄCEGO INDYWIDUALNE WYMAGANIA ODNOŚNIE GABARYTÓW I WYKOŃCZENIA DOMKU
- DOMEK W WERSJI ZŁOŻEJ LUB W ELEMENTACH DO SAMODZIELNEGO ZŁOŻENIA
- KOSZT TRANSPORTU DOMKU W WERSJI ZŁOŻEJ LUB DO ZŁOŻENIA LICZONY INDYWIDUALNIE W ZALEŻNOŚCI OD DOCELOWEJ LOKALIZACJI DOMKU.

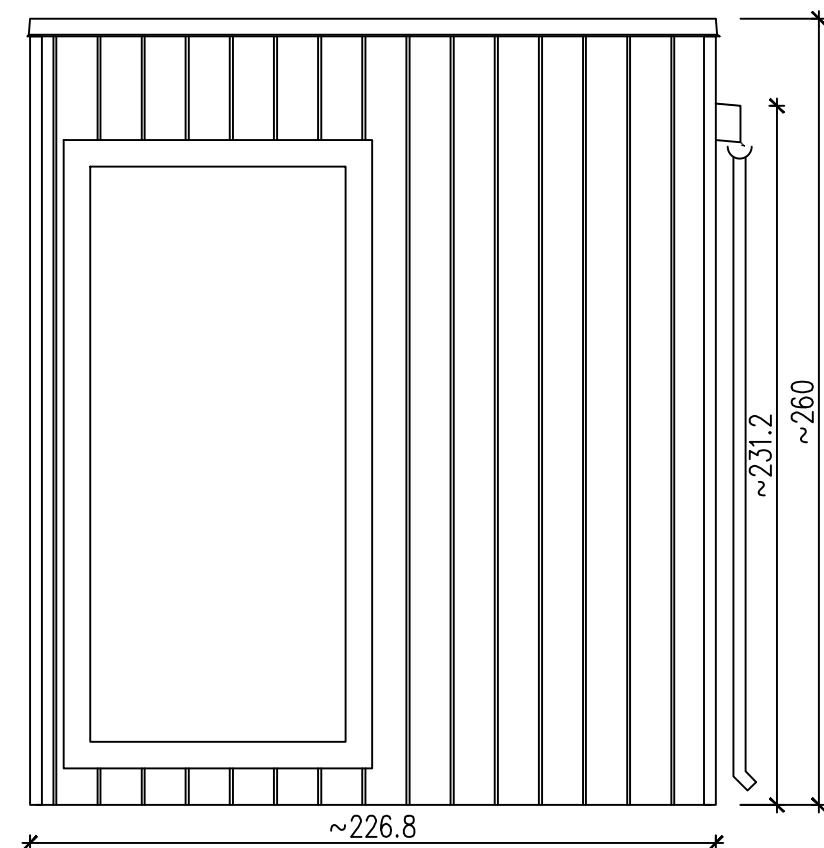
DORAKO
KOMINKI & SPA

NAZWA RYSUNKU:		FAZA:	NR RYS:
DOMEK SAUNOWY - KOPENHAGA K1 RZUT I PRZEKROJE		OFERTOWA	1
OPRACOWANIE:		SKALA:	REWIZJA:
ŁUKASZ SUCHENEK		1:25	
PODPIS:	TEL:	DATA:	
	531 079 531	11.09.2021	

WIDOK - ELEWACJA FRONTOWA
VIEW - FRONT ELEVATION

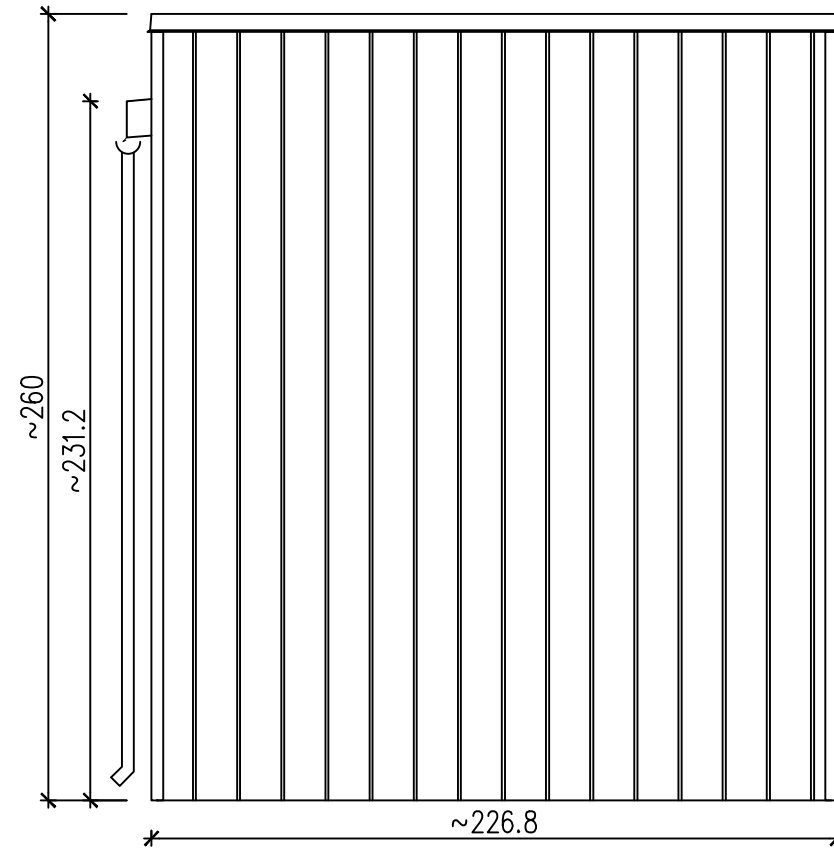


WIDOK - ELEWACJA PRAWA
VIEW - RIGHT ELEVATION

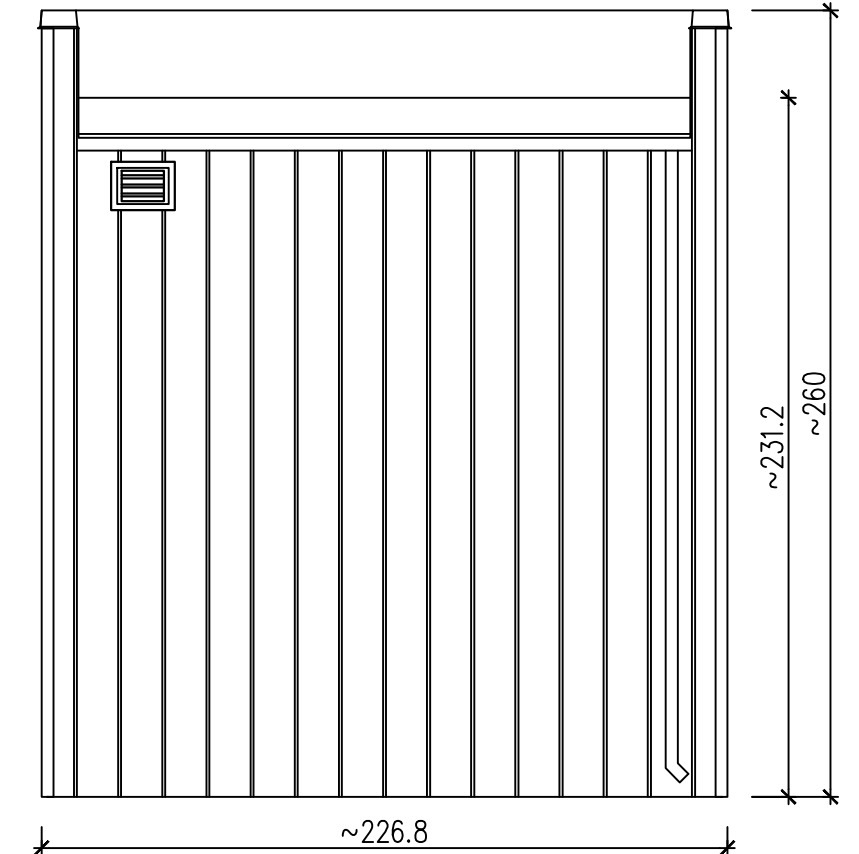


KOPENHAGA K1

WIDOK - ELEWACJA LEWA
VIEW - LEFT ELEVATION



WIDOK - ELEWACJA TYLNA
VIEW - BACK ELEVATION



OGÓLNA INFORMACJA:

- PODANE WYMIARY Z DOKŁADNOŚCIĄ DO 1cm.
- MOŻLIWOŚĆ WYKONANIA LUSTRZANEGO ODBICIA DOMKU SAUNOWEGO
- MOŻLIWOŚĆ WYKONANIA PROJEKTU NA ŻYCZENIE KLIENTA UWZGLĘDNIAJĄCEGO ZMIANY LOKALIZACJI I WIELKOŚCI OKIEN LOKALIZACJI I WIEŁOŚCI PRZESZKLENIA FRONTOWEGO SPOSOBU WYKOŃCZENIA W ŚRODKU I NA ZEWNĄTRZ
- MOŻLIWOŚĆ WYKONANIA PROJEKTU NA ŻYCZENIE KLIENTA UWZGLĘDNIAJĄCEGO INDYWIDUALNE WYMAGANIA ODNOŚNIE GABARYTÓW I WYKOŃCZENIA DOMKU
- DOMEK W WERSJI ZŁOŻEJ LUB W ELEMENTACH DO SAMODZIELNEGO ZŁOŻENIA
- KOSZT TRANSPORTU DOMKU W WERSJI ZŁOŻEJ LUB DO ZŁOŻENIA LICZONY INDYWIDUALNIE W ZALEŻNOŚCI OD DOCELOWEJ LOKALIZACJI DOMKU.

DORAKO
KOMINKI & SPA

NAZWA RYSUNKU:		FAZA:	NR RYS.
DOMEK SAUNOWY - KOPENHAGA K1		OFERTOWA	2
ELEVACJE		SKALA:	REWIZJA:
OPRACOWANIE: ŁUKASZ SUCHENEK		1:25	
PODPIS:	TEL: 531 079 531	DATA:	11.09.2021