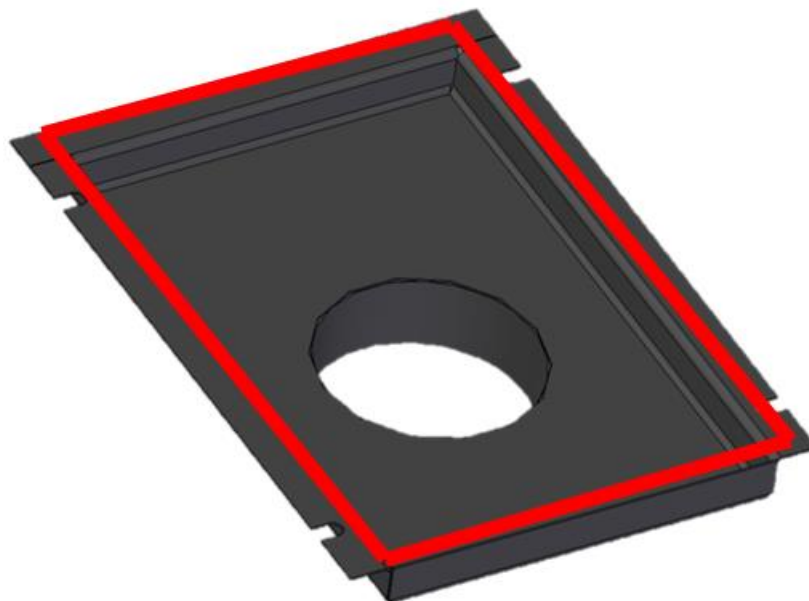
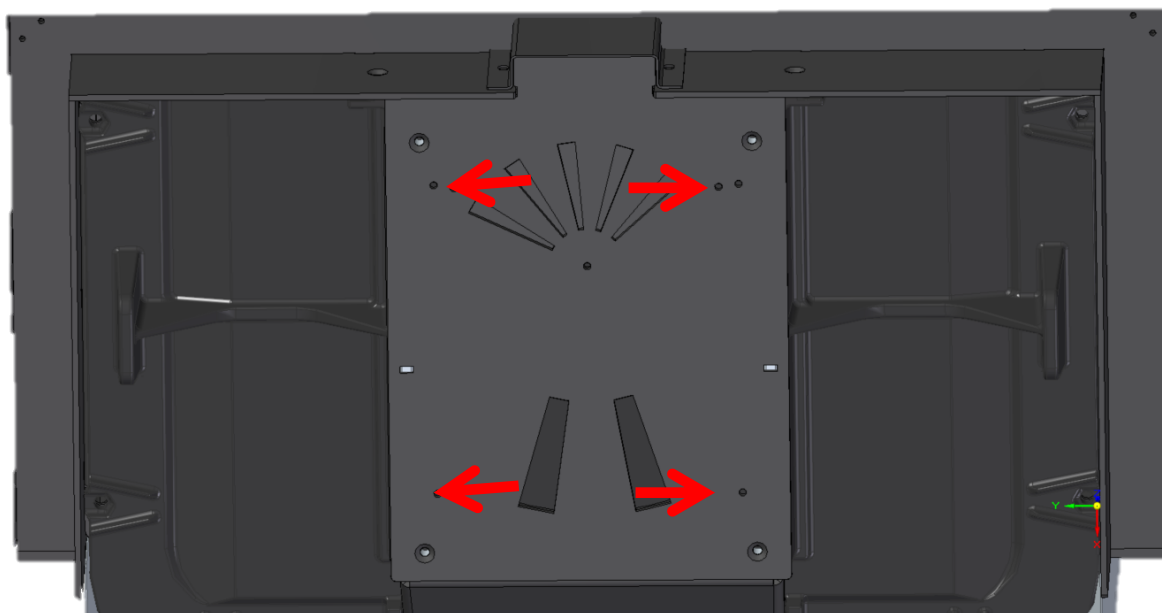


## MONTAŻ PUSZKI POWIETRZA DO MAX 7 L/R/3F standard

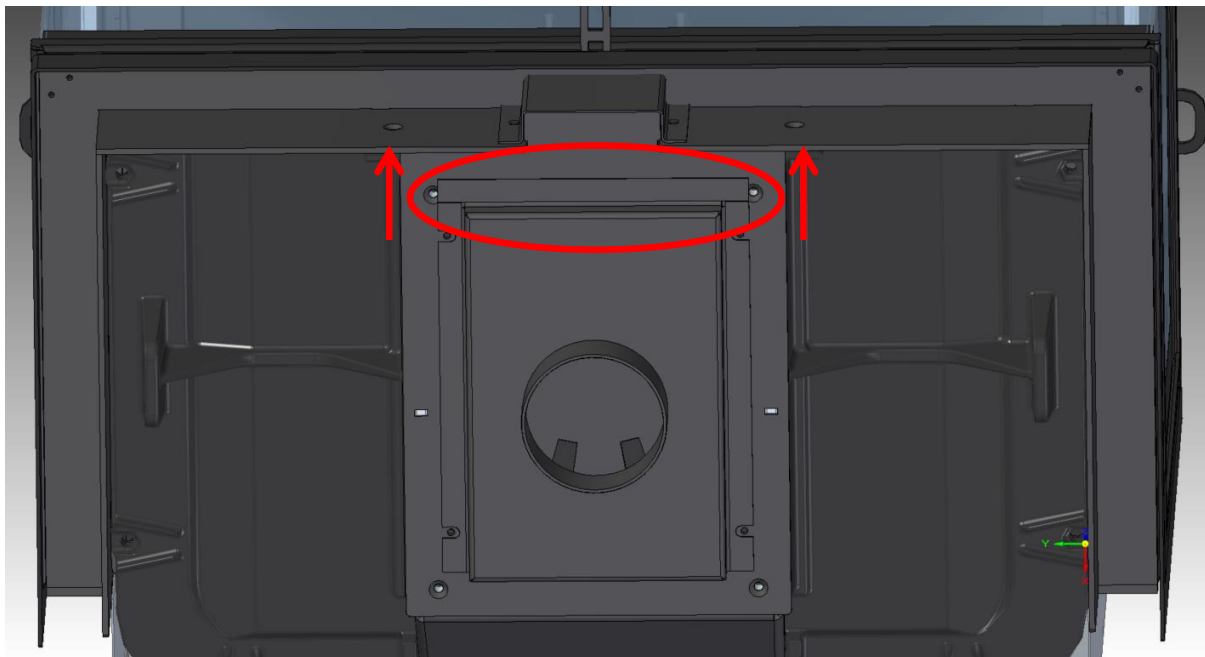
1. Przyklej uszczelkę na płaszczyźnie doszczelniającej puszkę (zgodnie z poniższym obrazkiem)



2. Odkręć śruby z dołu dolotu powietrza (4 śruby, klucz ampulowy „4”)



- Przyłóż puszkę powietrza na miejsce (zgodnie z poniższym obrazkiem) i przykręć ją śrubami, które wcześniej wykręciłeś



- W przypadku montażu urządzenia na stojaku, urządzenie z dokręconą puszką powietrza tak osadzić na stojaku, aby puszka wsunęła się za frontowy profil kątownika przedniego stojaka (zgodnie z poniższym obrazkiem).

