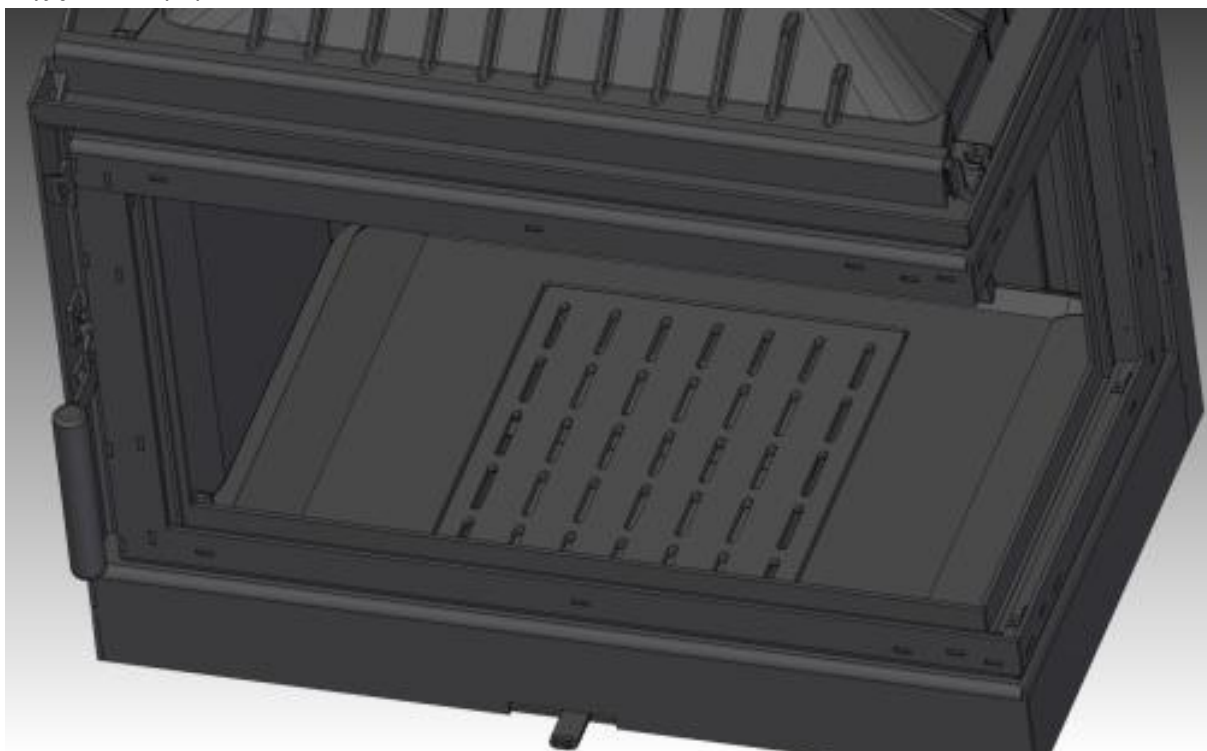
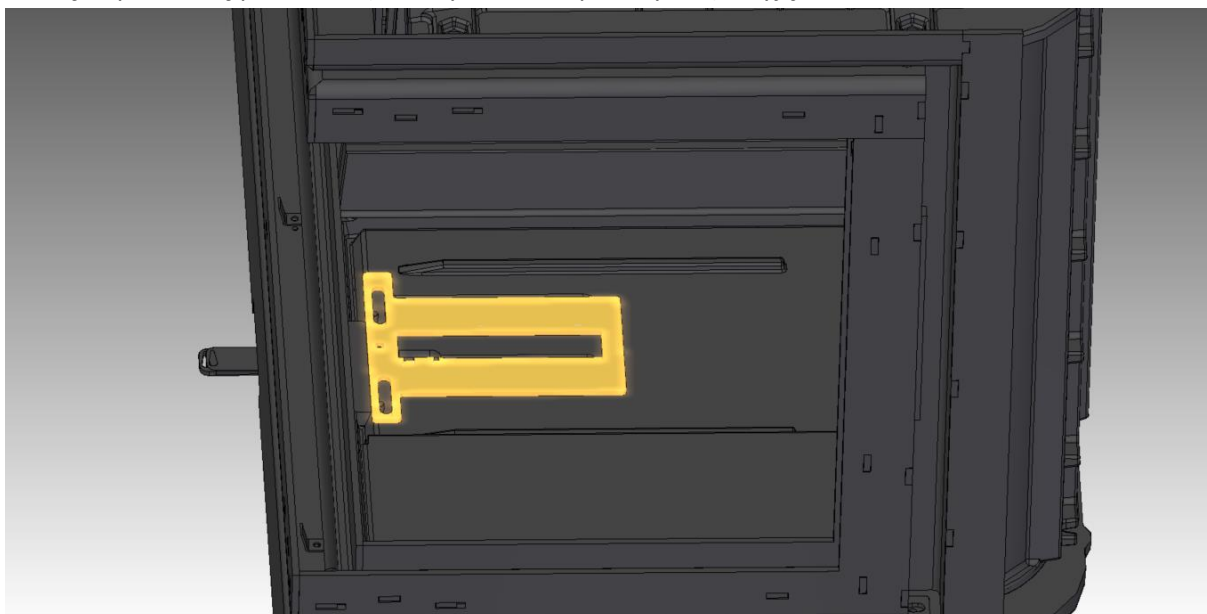


Instrukcja wymiany przesłony powietrza MAX 7 L/R basic / MAX 7 3F basic

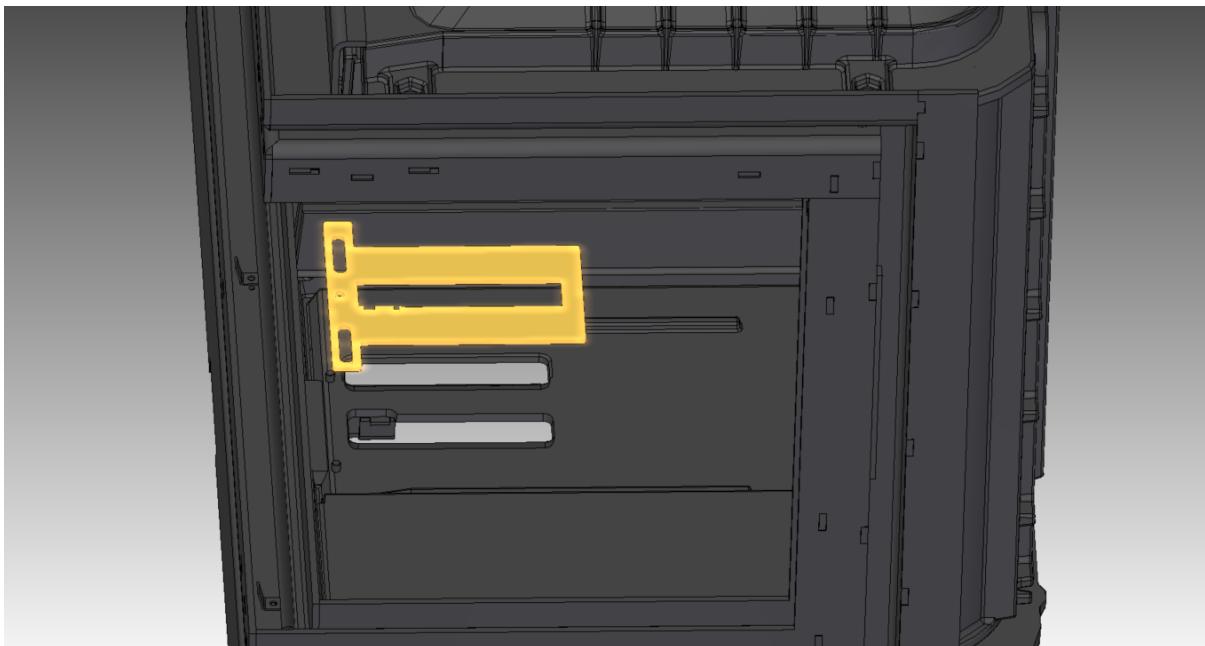
1. Wyjąć ruszt i popielnik



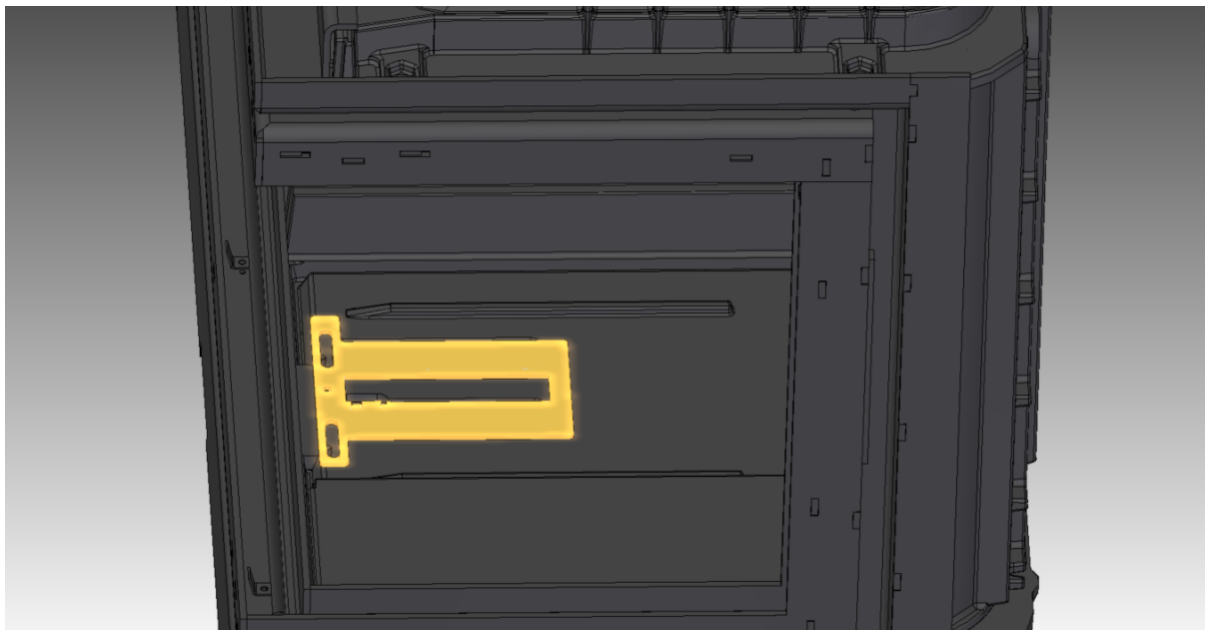
2. Odkręcić przesłonę powietrza (2 śruby, klucz ampulowy „3”) i wyjąć



3. Włóż nową przesłonę



4. Przykręć nową przesłonę w taki sposób jakm była przymocowana stara przesłona (2 śruby przykręcane przez tulejki, klucz ampulowy „3”)



5. Włóż popychacz przesłony na miejsce i przykręć go (4 śruby klucz ampulowy „2,5”)

