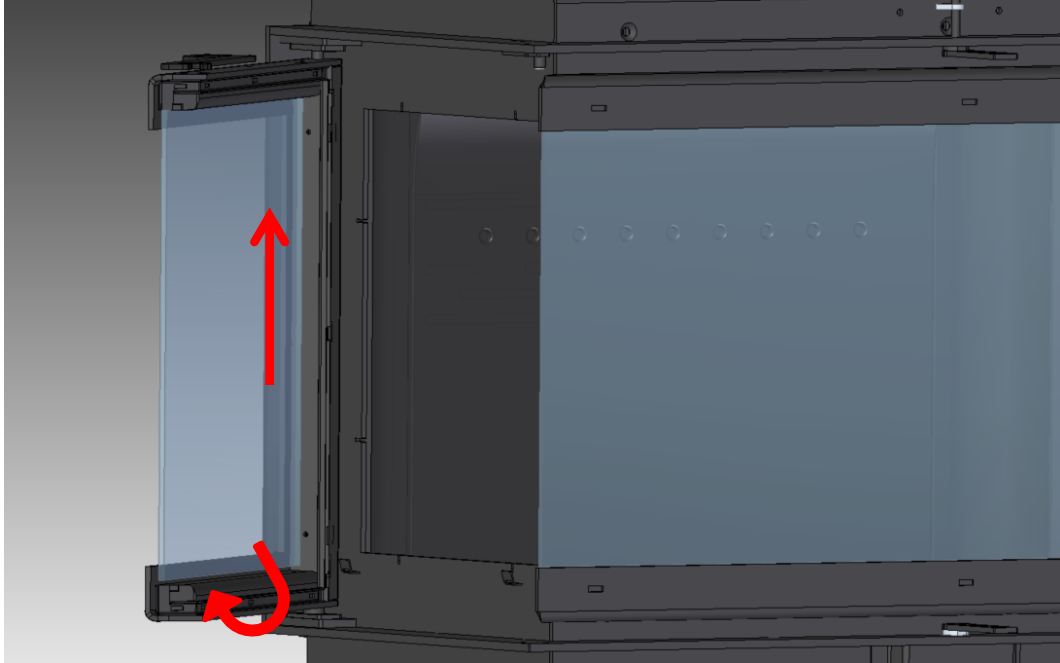
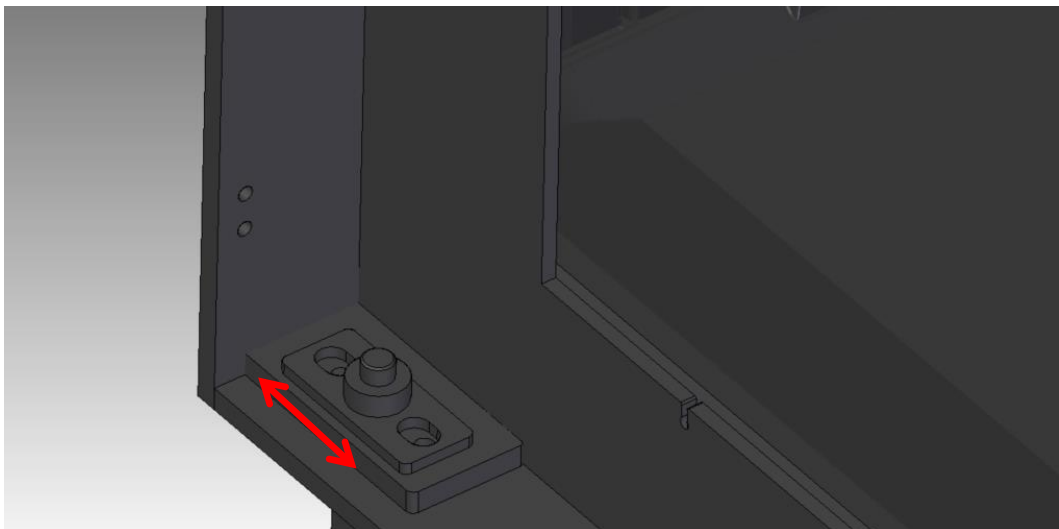


## Instrukcja regulacji ustawienia i zamykania drzwi w MAX 7 3F standard

1. Otwórz drzwiczki boczne, chwyc je na wysokości zawiasu i unieś do góry. Następnie wyhacz dół drzwi z dolnego zawiasu

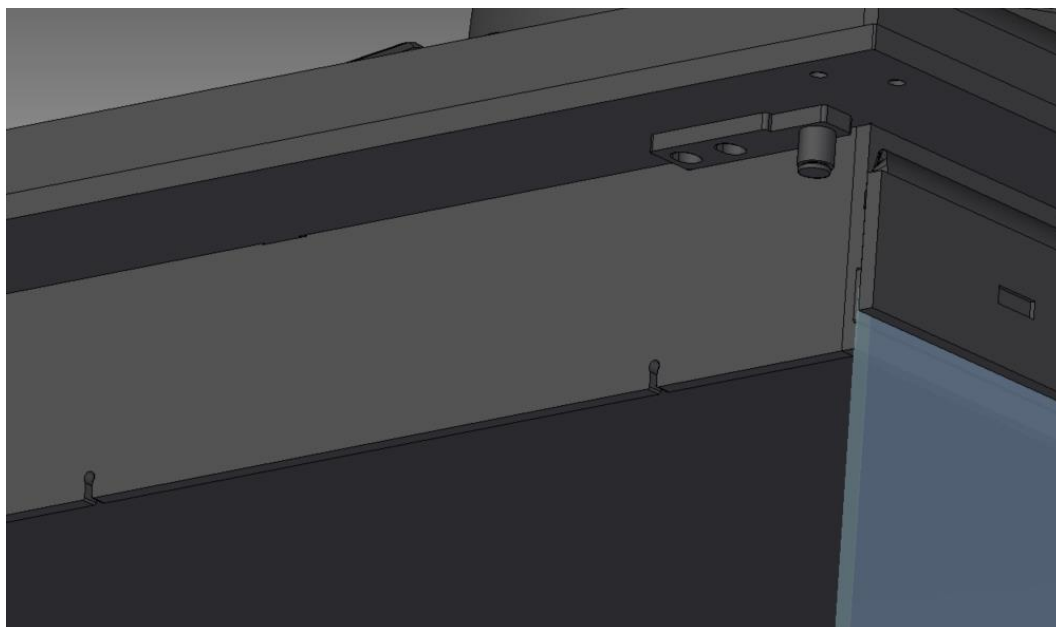


2. Poluzuj śruby mocujące dolny zawias i ustaw zawias w pożądanej pozycji (jeśli drzwiczki opadają przesun zawias do przodu, jeśli drzwiczki są uniesione – przepchnij zawias do tyłu). Po ustawieniu zawiasu – przykręć śruby



3. Załóż drzwi na miejsce.

4. Poluzuj śruby mocujące zamek i ustaw go w pożądanej pozycji (jeśli drzwiczki się nie domykają – zamek wsuń)



5. Zweryfikuj poprawność ustawienia drzwi i zamykania zamka.