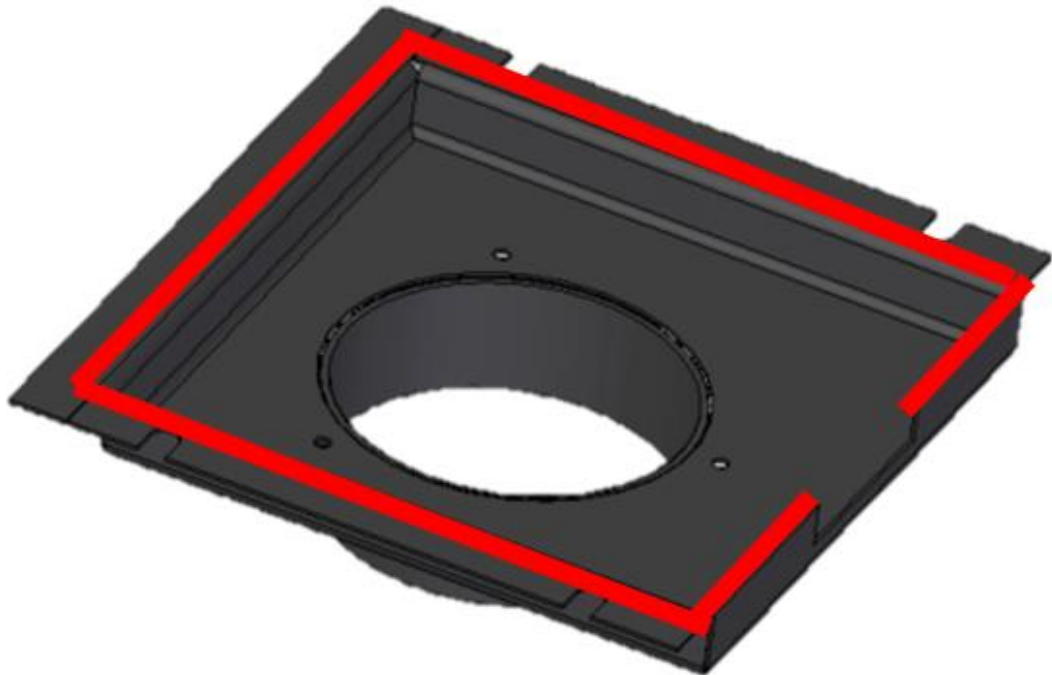
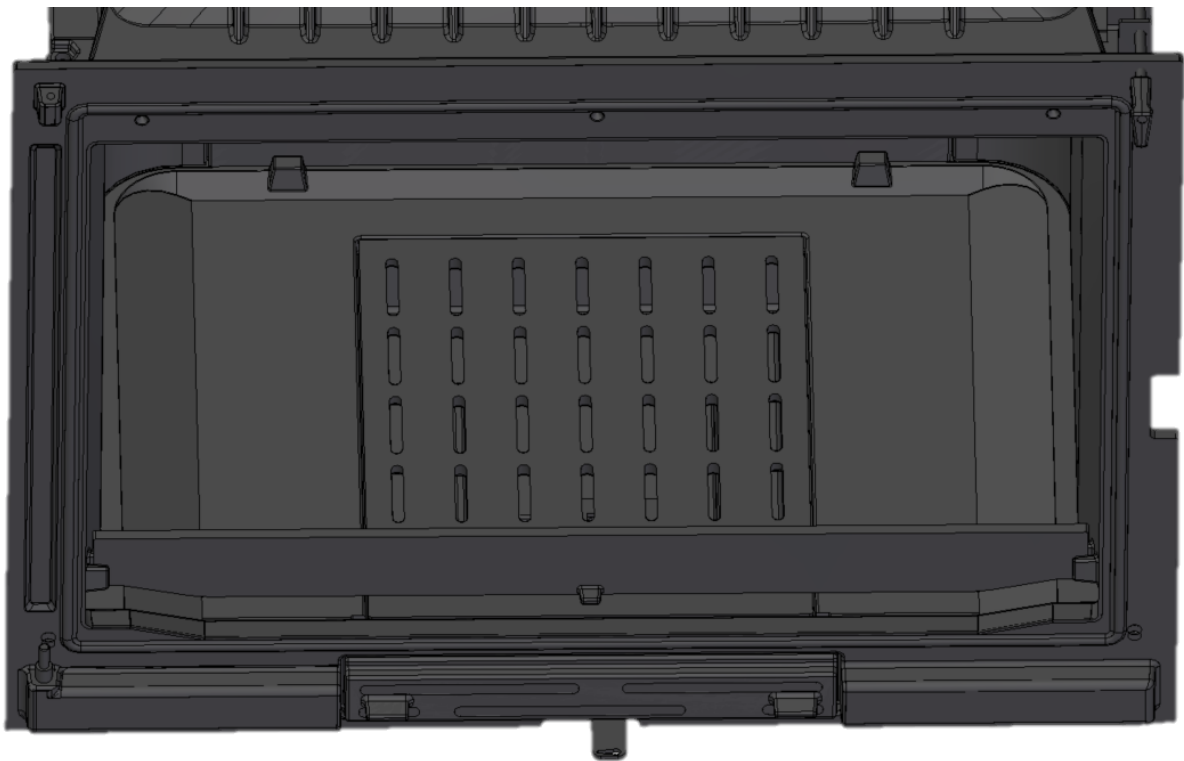


MONTAŻ PUSZKI POWIETRZA DO MAX 7/14 L/R/3F basic

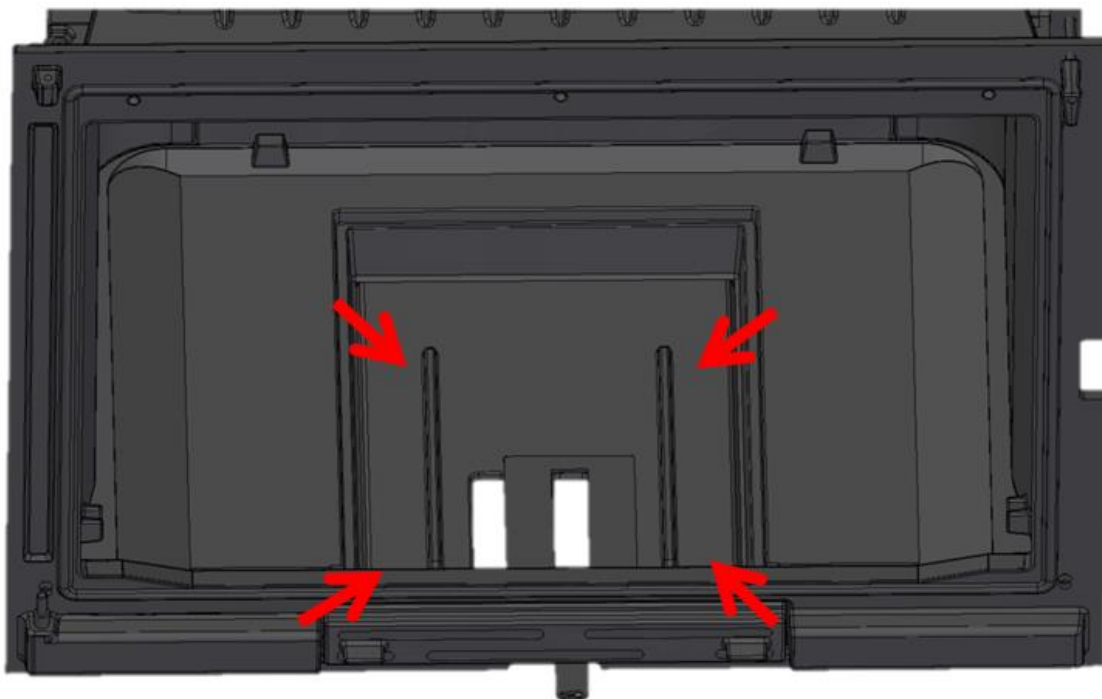
1. Przyklej uszczelkę na płaszczyźnie doszczelniającej puszkę (zgodnie z poniższym obrazkiem)



2. Wyjmij z paleniska ruszt i popielnik



3. Odkręć śruby z niszy popielnika (4 śruby, klucz ampulowy „4”)



4. Przyłóż puszkę powietrza na miejsce (zgodnie z poniższym obrazkiem) i przykręć ją śrubami, które wcześniej wykręciłeś.

