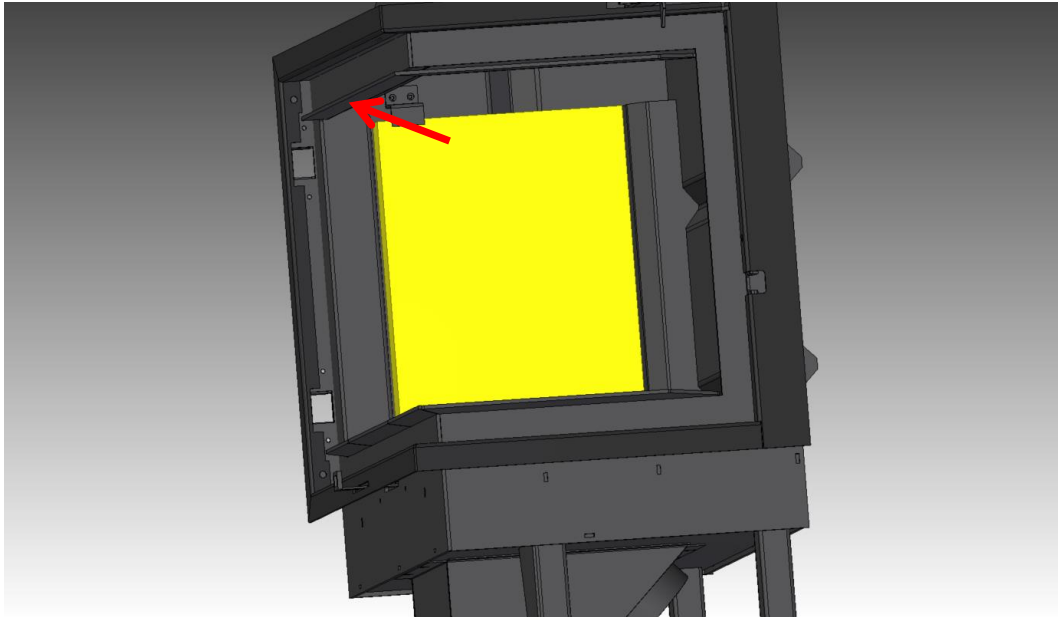
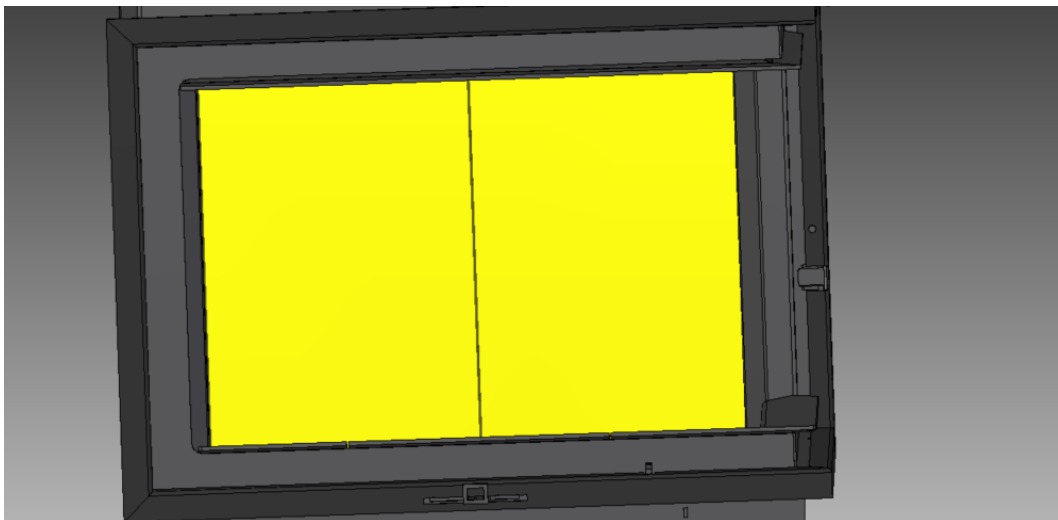


Instrukcja montażu paleniska szamotowego w iLine L/R

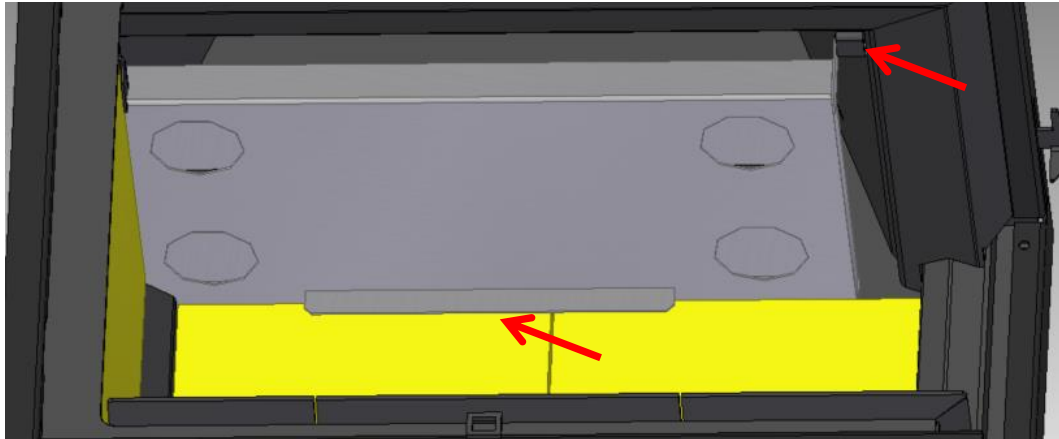
1. Umieść na ścianie bocznej płytę szamotową wymiarze 273x460 i przykręć uchwyt



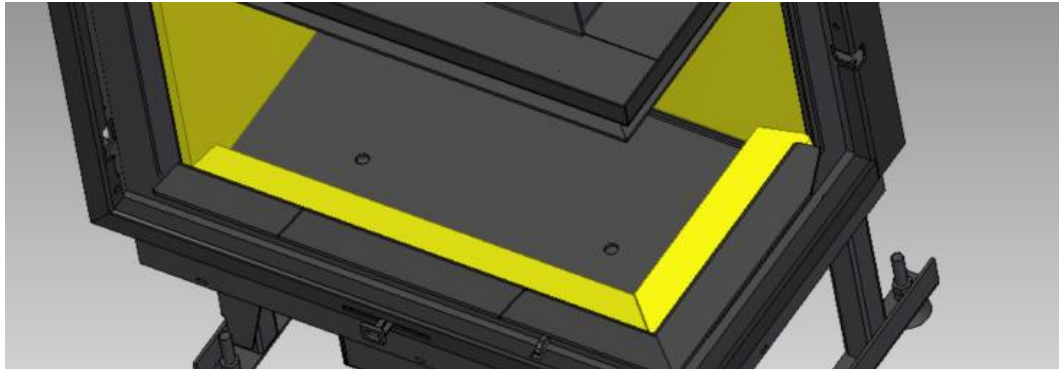
2. Włóż na plecy 2 płyty szamotowe o wymiarze 273x460. UWAGA – płyty należy przytrzymać ręką do momentu założenia deflektora, aby nie przewróciły się.



- Umieść deflektor na miejscu w taki sposób, aby spoczywał na szczytach szamotów, aby tylna poprzeczka była przed szamotami na plecach (aby zabezpieczała przed ich przewróceniem) i aby przedni boczny uchwyt znalazł się w uchwycie na korpusie.



- Umieść obrzeża paleniska na podłodze



- Umieść płyty podłogowe na miejscu

