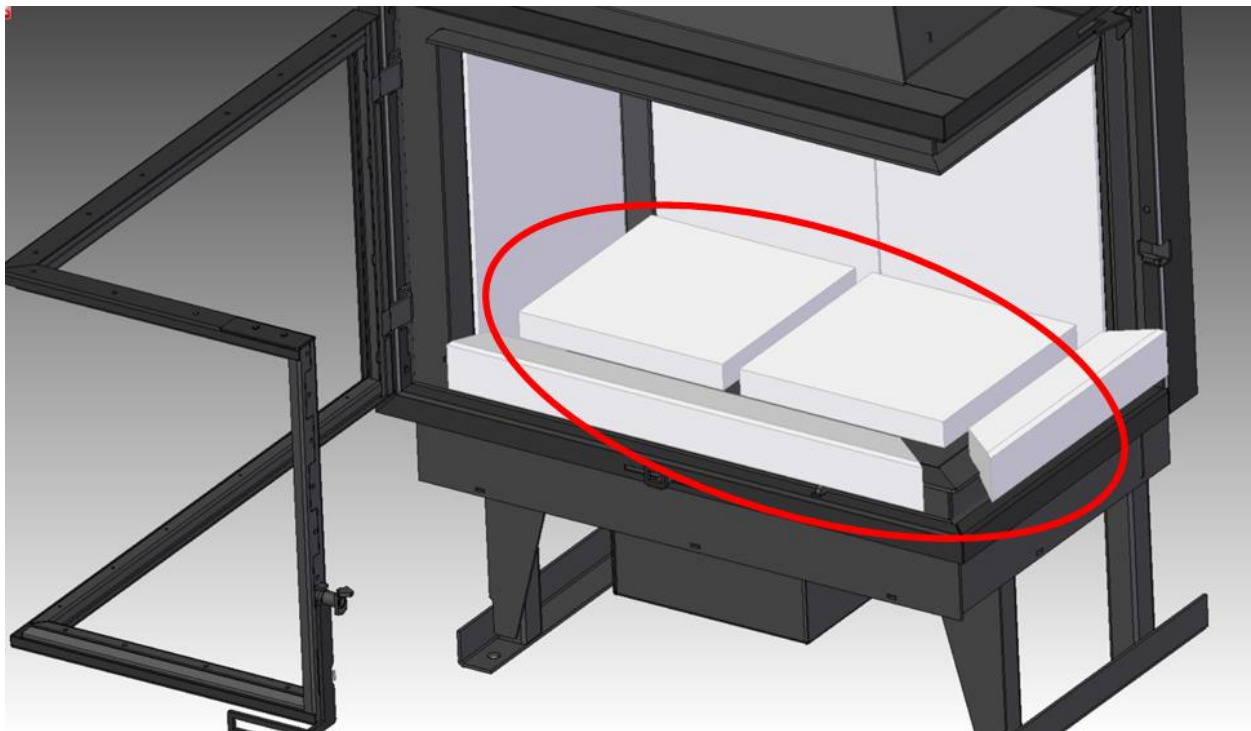
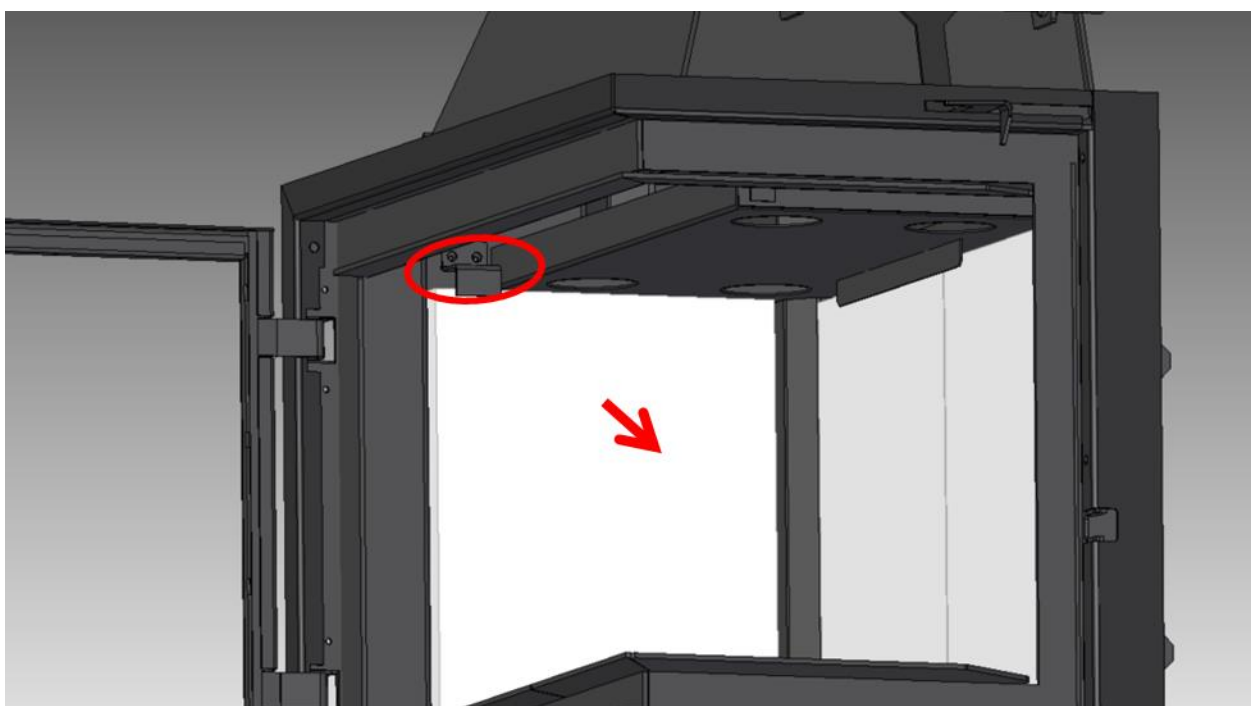


INSTRUKCJA DEMONTAŻU DRZWI I RAMKI FASADOWEJ W iLINE L/R

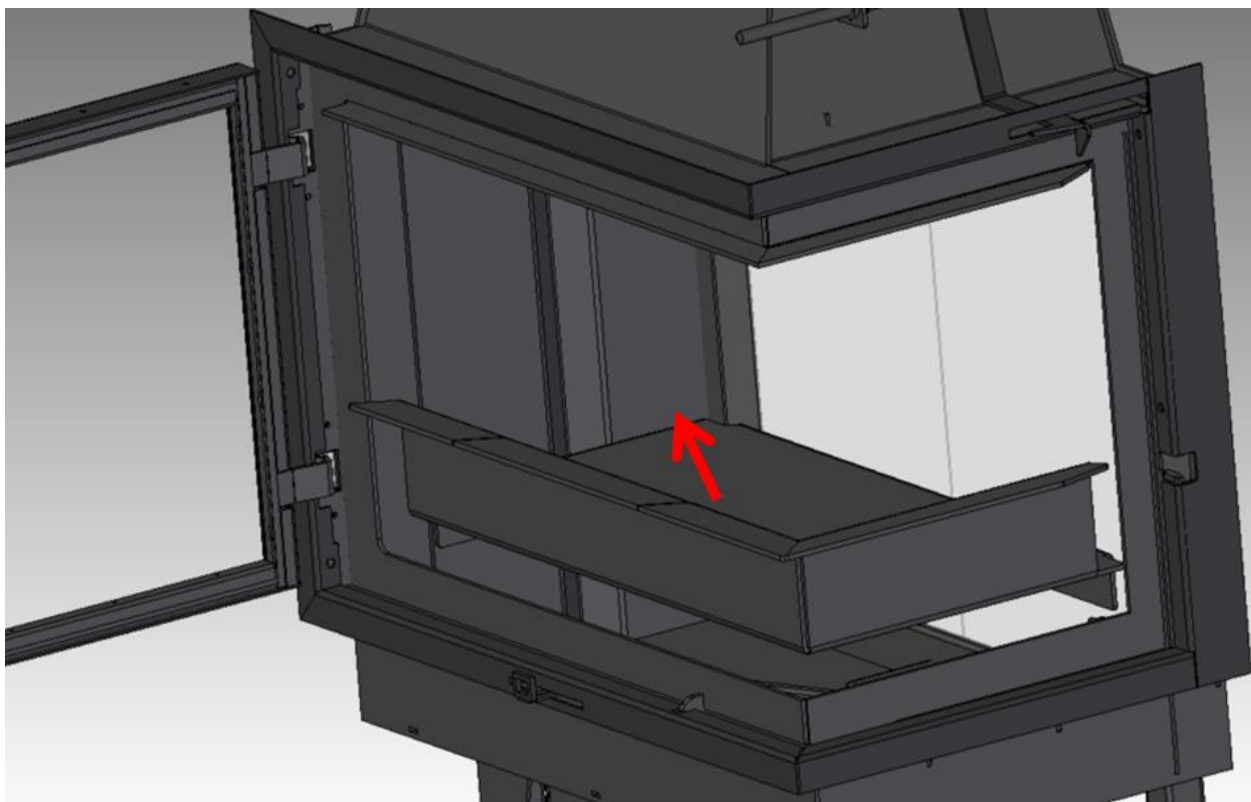
1. Dla urządzeń produkcji od 2015 r przejdź do punktu 6
2. Otworzyć drzwiczki i wyjąć elementy podłogi paleniska



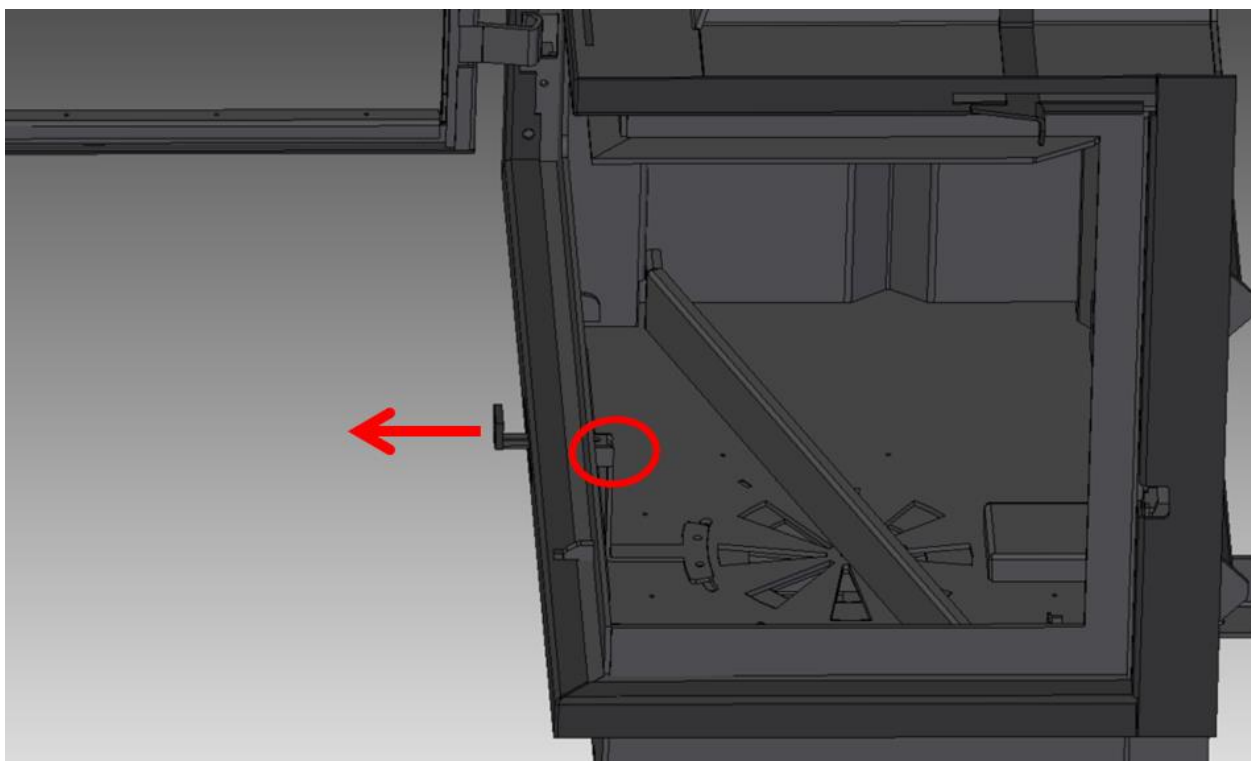
3. Odkręcić mocowanie i wyjąć boczny szamot



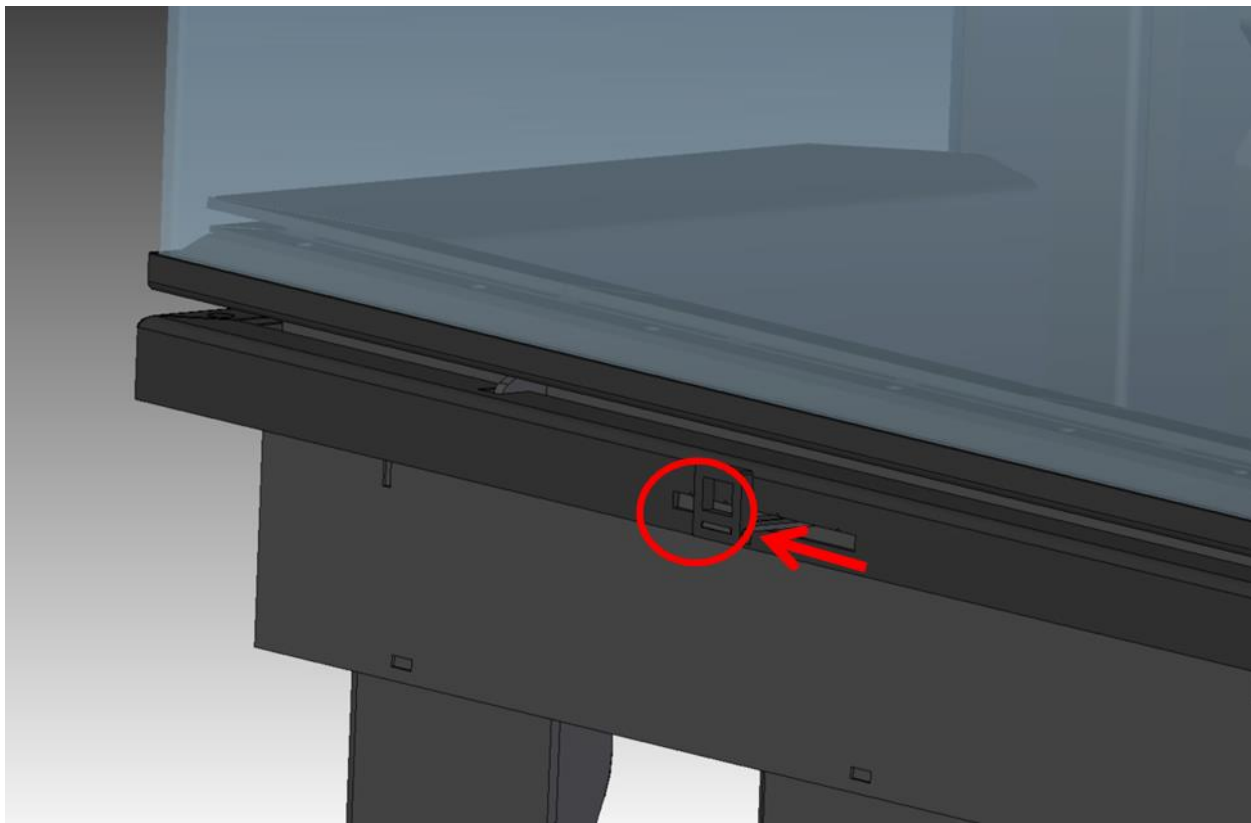
4. Wyjąć palenisko unosząc je do góry



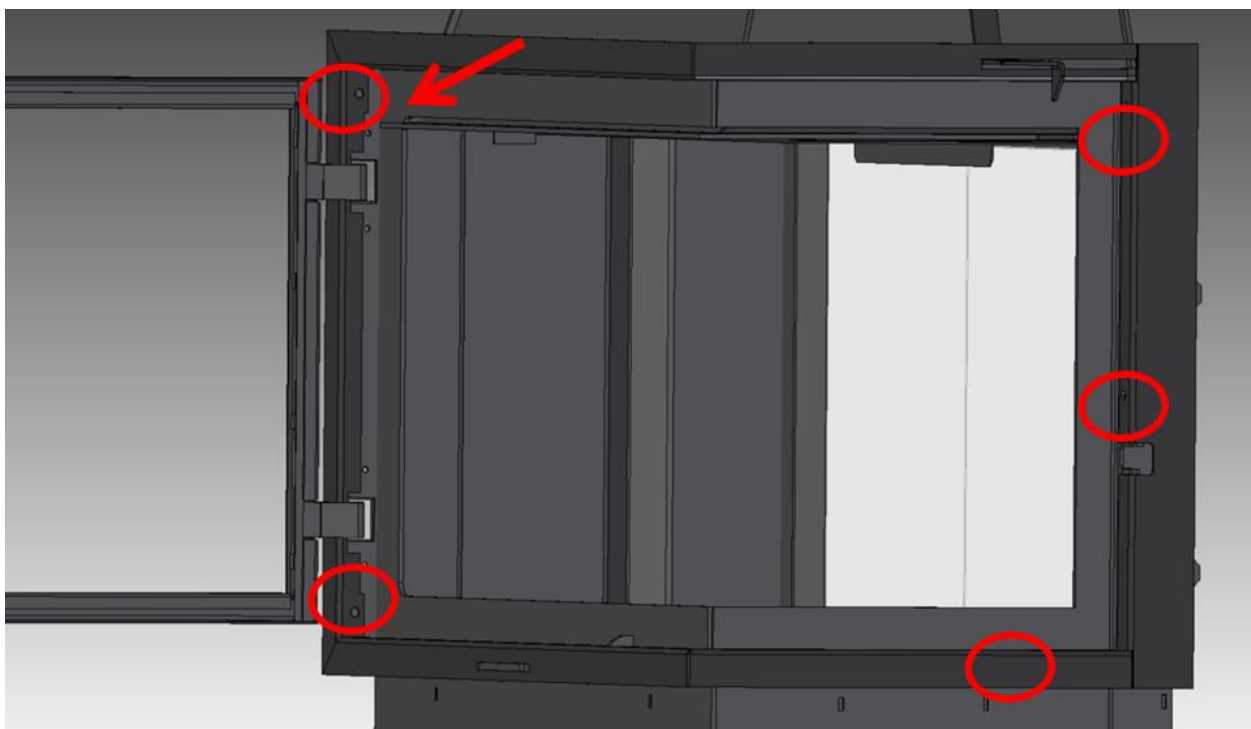
5. Odkręcić śrubę mocowania manetki powietrza i wysunąć manetkę do przodu



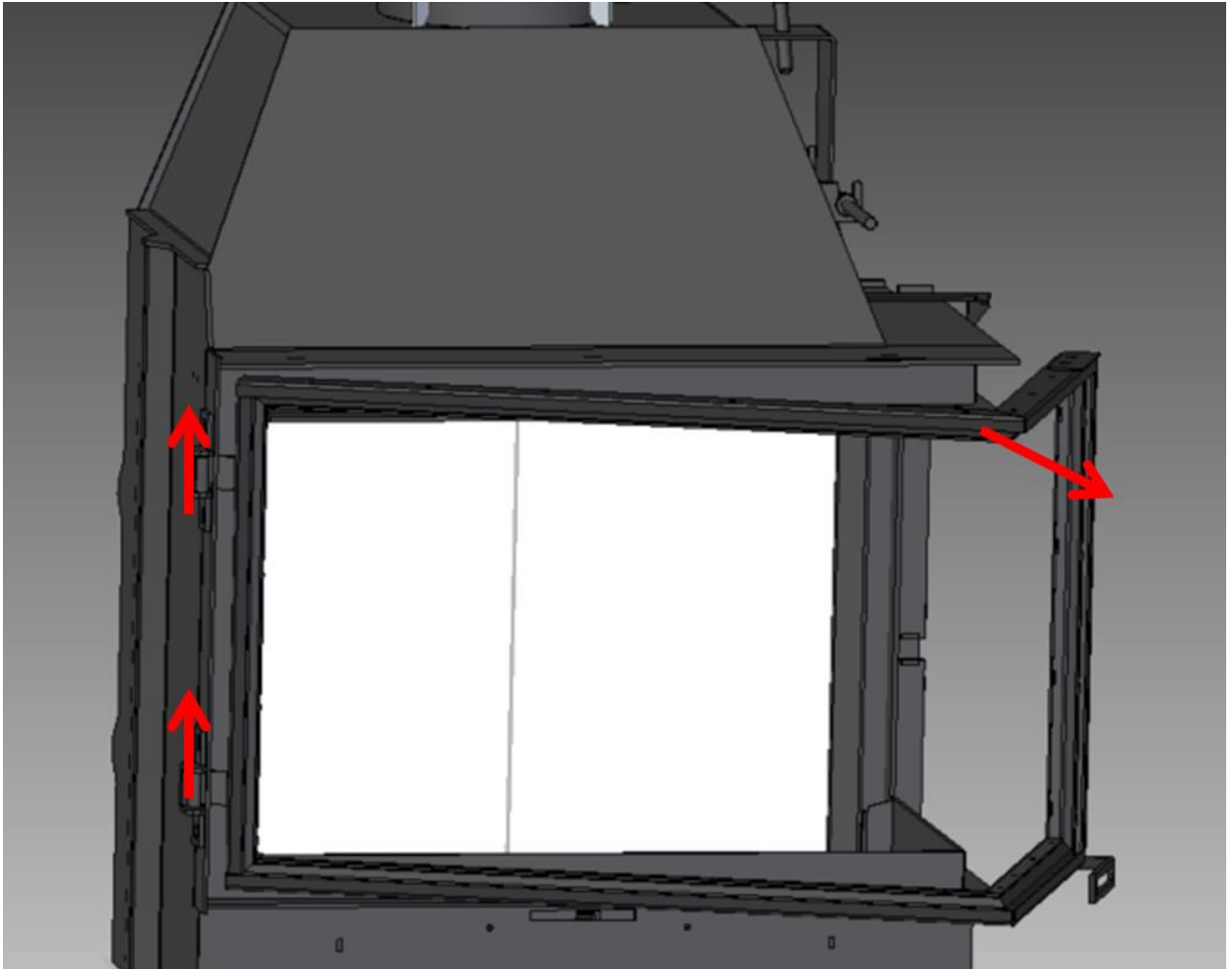
6. Odkręć śrubę trzymającą frontową część manetki (punkt tyczy się urządzeń produkowanych po od 2015 roku)



7. Odkręcić śruby mocujące ramkę fasadową i wysunąć ramkę z miejsca



8. Wysunąć trzpienie zawiasów drzwi do góry (prosimy przy tej operacji zwrócić szczególną uwagę na podtrzymanie drzwi w celu uniknięcia ich upuszczenia). Wysunąć drzwi z urządzenia.



9. Montaż drzwi, ramki fasadowej i paleniska w odwrotnej kolejności