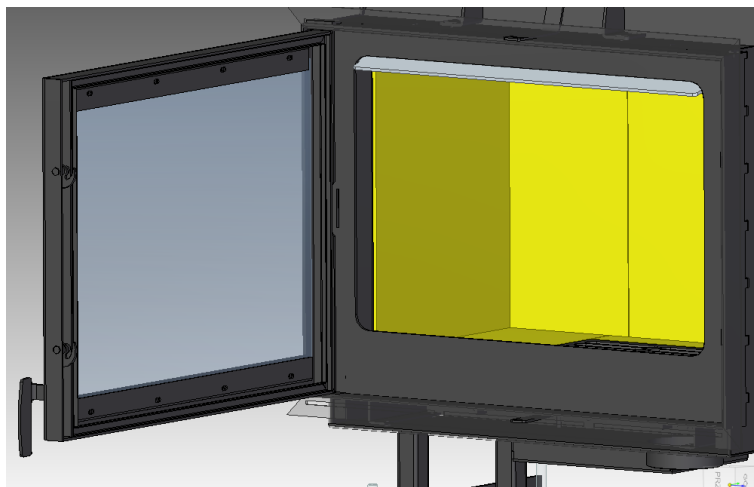
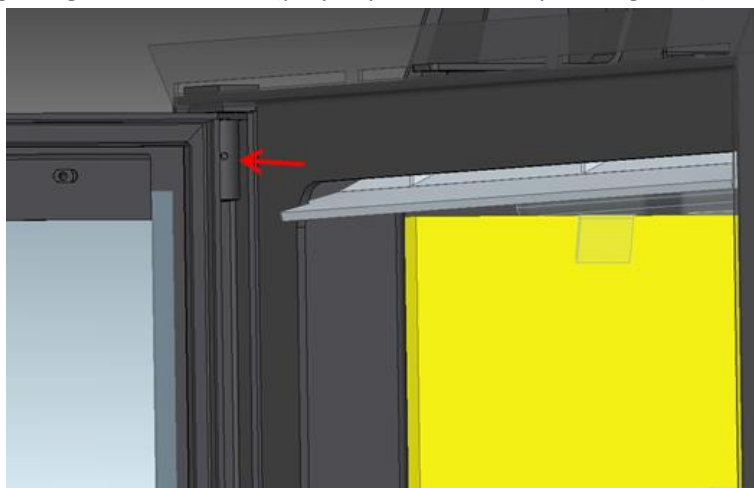


Instrukcja demontażu drzwi we wkładzie DORAKO ECO 70+ / ECO i70

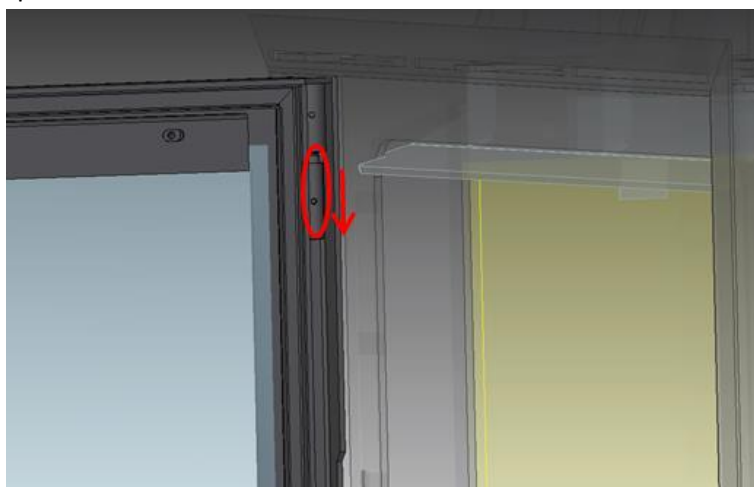
1. Demontażu dokonujemy przy maksymalnie otwartych drzwiczkach.



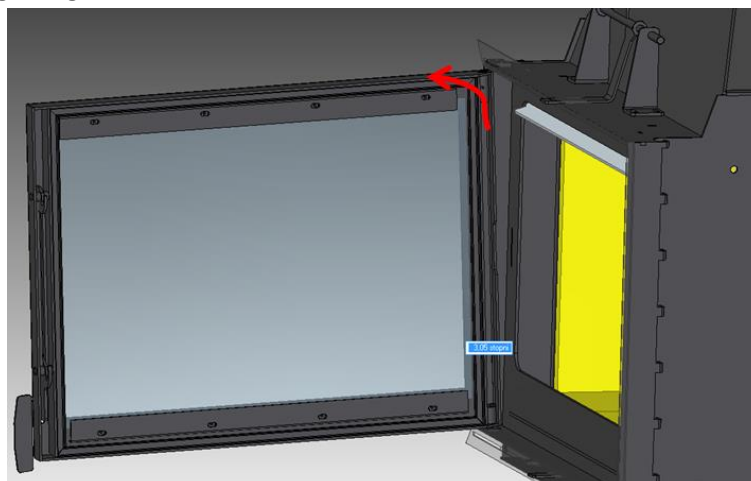
2. Odkręcamy śrubę z górnego zawiasu drzwi (przy użyciu klucza ampulowego 2,5).



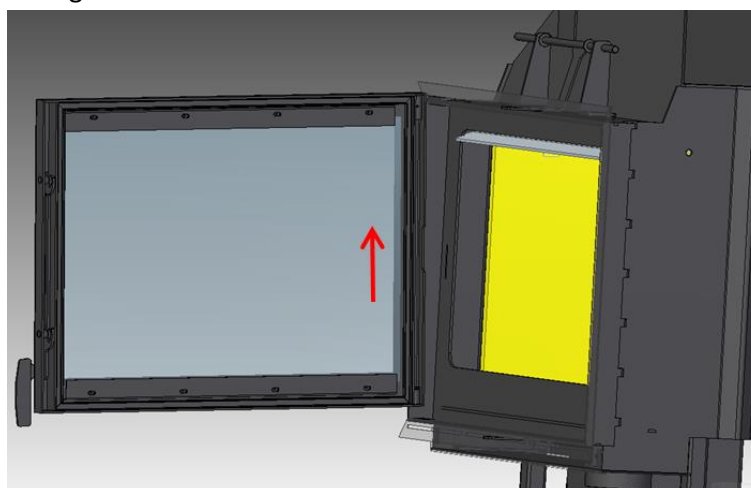
3. Wyjmujemy górny trzpień zawiasu.



4. Wychylamy drzwi z górnego zawiasu.



5. Wyjmujemy drzwi z dolnego zawiasu.



6. Montaż drzwiczek dokonuje się w odwrotnej kolejności.