

Instrukcja montażu na ścianie piecyka DORAKO DELTA

W celu zamontowania piecyka DORAKO DELTA na ścianie potrzebne są elementy:

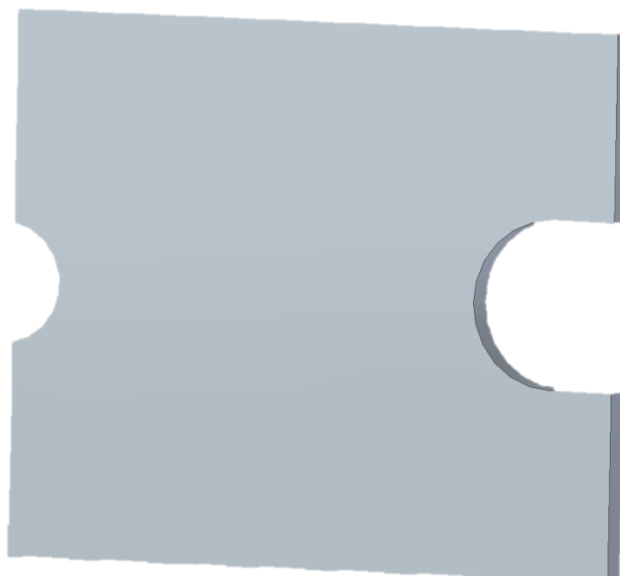
A. Wieszak DORAKO DELTA (opcja dodatkowo płatna do urządzenia)



B. Kołki SXRL-FUS 14x120 - 6 sztuk (opcja dodatkowo płatna do urządzenia)

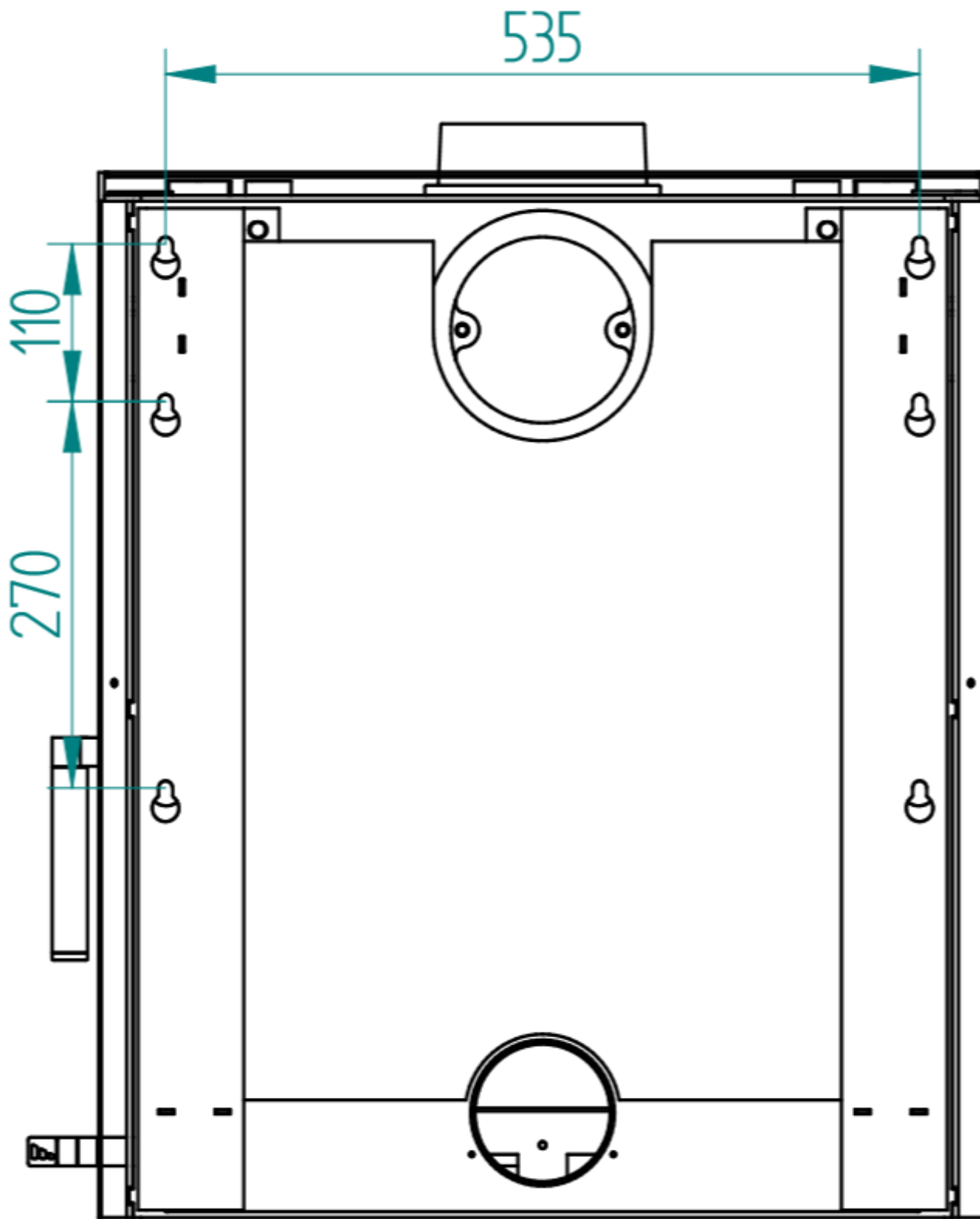


C. Płyta izolacyjna na ścianę (chroniąca ścianę za urządzeniem przed wysoką temperaturą)

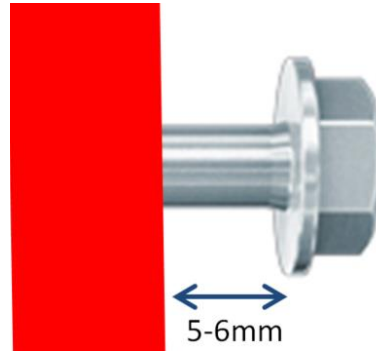


Czynności, jakie należy wykonać w celu powieszenia piecyka DORAKO DELTA na ścianie:

1. W miejscu przeznaczonym do powieszenia urządzenia wywierć otwory pod kołek 14x120 w następujących rozstawach (jak na poniższym rysunku).
UWAGA – ściana, na której jest wieszane urządzenie musi mieć odpowiednią nośność która umożliwi powieszenie urządzenia o wadze ok. 110 kg

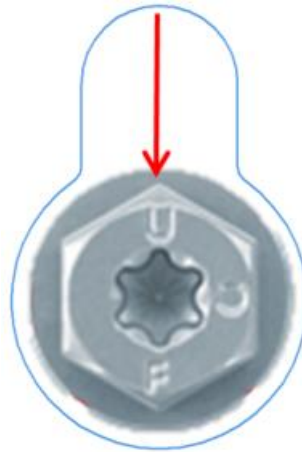


- Po umieszczeniu kołków w ścianie, wkręcamy śruby zostawiając 5-6 mm luzu między kołnierzem śruby a ścianą;

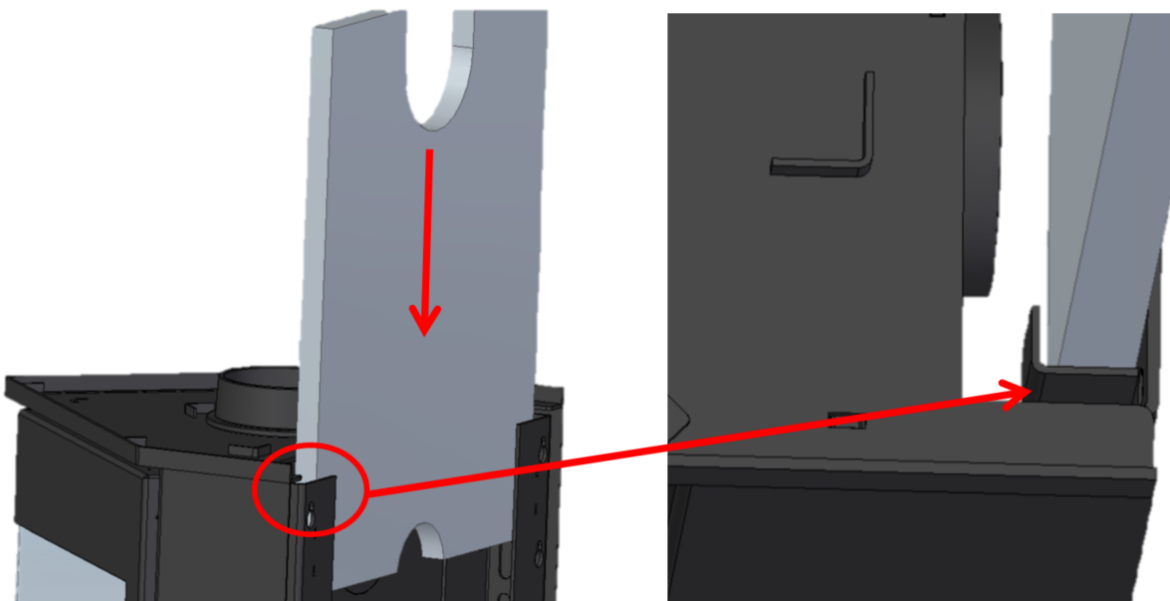


- Zawiesić urządzenie na zamontowanych w ścianie śrubach. Należy wcelować większymi podcięciami w wystające śruby. Po wcelowaniu wszystkimi otworami należy delikatnie opuścić urządzenia do zakresu otworu montażowego.

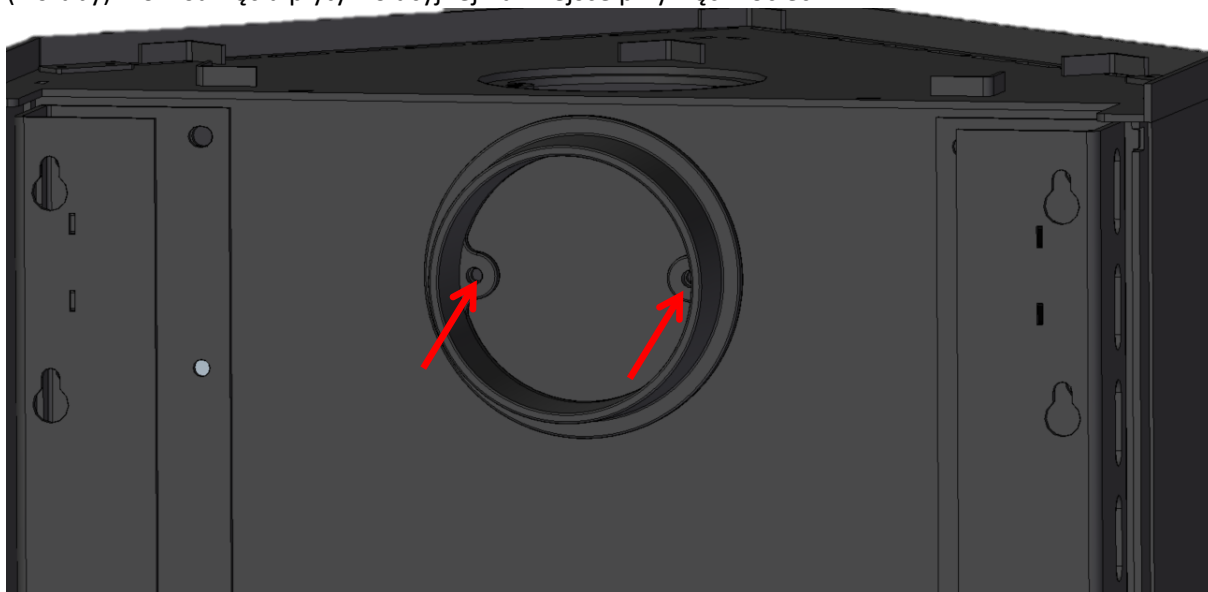
UWAGA operację powieszenia (ze względu na duży ciężar urządzenia) wykonywać w asekuracji kilku osób.



- Po powieszeniu urządzenia dokręcić śruby przy użyciu klucza grzechotki.
- W przypadku montażu płyty izolacyjnej, wsuń ją na miejsce przeznaczenia



W przypadku opcji ujęcia spalin do tyłu należy przed wsunięciem płyty izolacyjnej odkręcić króciec spalin (2 śruby). Po wsunięciu płyty izolacyjnej na miejsce przykręć króciec.



6. Umieść płytę górną na miejscu

